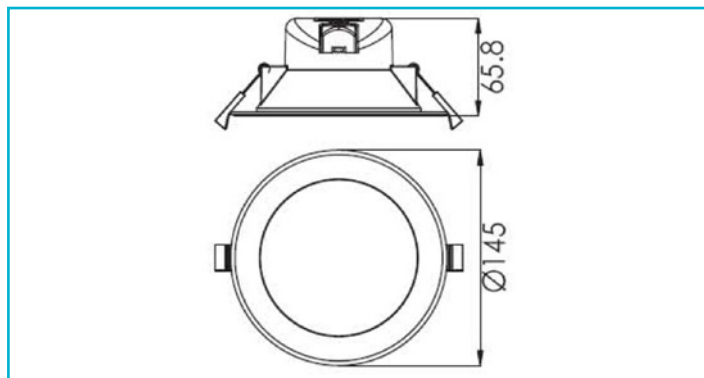




Downlight
Acrux 120 mm, 14 W, DIM, 3000/4000/6000 K, Schwarz



Alle Einbauleuchten der ACRUX Serie haben eine Besonderheit; mit dem Schalter auf der Rückseite kann vor dem Einbau die Lichttemperatur [3.000, 4.000, 6.000 K] festgelegt werden. Dies ermöglicht viel Flexibilität in der Planungshpase. Durch die Steuerung über Phasenan- oder -abschnitt kann die Leuchtstärke individuell reguliert werden. Die jeweils mitgelieferte Abdeckung lässt sich bei Bedarf unkompliziert entfernen, so dass die Leuchte auch in ihrer Gehäusefarbe [weiß] verbaut werden kann. Integriert ist eine Streuscheibe, die das Blendverhalten reduziert, wodurch eine angenehme Lichtsituation entsteht.

Besonderheiten

- integriertes Netzgerät
- Lichtfarbe in drei Stufen einstellbar
- inkl. abnehmbarem Ring in silber / schwarz [modellabhängig]
- Grundgehäuse weiß, auch ohne Farbring nutzbar

Gehäusematerial	Kunststoff
Gehäusefarbe	Weiß, Schwarz
Oberflächenstruktur	Glänzend
Material Lichtaustritt	Kunststoff
Montageart	Einbaumontage
Montageort	Innen
Montagefläche	Deckenmontage

Schutzklasse	II / Schutzisolierung
Leistungsaufnahme	14 W
Leistungsaufnahme Bereitschaftsmodus	0,5 W
Eingangsspannung	220-240 V/AC 50 / 60 Hz
Netzgerät inkl.	Ja
Dimmbar	Ja
Ansteuerung	Phasenanschnittsdimmer, Phasenabschnittsdimmer
Bewegungsmelder	Nein

Lichtquelle	LED, Lichtquelle nicht wechselbar
Farbtemperatur	3000/4000/6000 K
Farbkonsistenz	6 SDCM
Farbkonsistenz Lichtquelle	6 SDCM
Farbwiedergabe (Ra)	80
Bemessungslichtstrom	1200/1260/1260 lm
Lichtausbeute	94,5 lm/W
Abstrahlwinkel	90 Grad
Lichtverteilung	Symmetrisch
120°/Verteilungscharakteristik	DLS

Lichtaustrittsflächen	1
Lichtcharakteristik	Direkt
Lichtrichtung	Unten

Höhe	65,8 mm
-------------	---------

Durchmesser	145 mm
Produktmaß Einbautiefe	63 mm
Ausschnittsmaß Durchmesser	120 mm
Artikelgewicht	211 g
Arbeitstemperatur	-5 bis 40 °C
Lagertemperatur	-10 bis 40 °C
IP Schutzart	IP 20
Einschaltstrom max.	10 A / 200 µs
Max. Anzahl je LS B10	78
Max. Anzahl je LS B16	125
Max. Anzahl je LS C10	78
Max. Anzahl je LS C16	125
Lebensdauer L70 / B50	30000 h
Schaltzyklen	50000
Energieverbrauch	14 kWh/1000h
EEL	F

