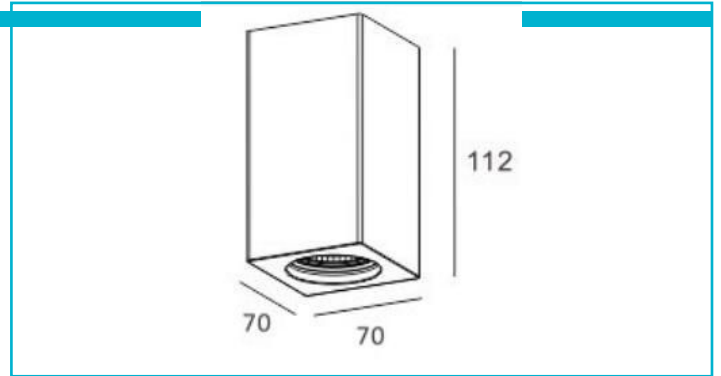


Deckenaufbauleuchte
Naos I Square, 1x max. 25 W GU10, Grau
**Besonderheiten**

- wechselbares Leuchtmittel (GU10)
- max. 25 W pro Leuchte
- Gehäuse aus Beton

Gehäusematerial	Beton
Gehäusefarbe	Grau
Material Lichtaustritt	Kunststoff
Montageart	Aufbaumontage
Montageort	Innen
Montagefläche	Deckenmontage
Schutzklasse	I / Schutzerdung
max. Leistung	1x max. 25 W
Eingangsspannung	220-240 V/AC 50 / 60 Hz
Fassung / Sockel	GU10
Anzahl Sockel	1 STK
Dimmbar	Ja
Ansteuerung	Dimmbar über optionales Leuchtmittel
Bewegungsmelder	Nein
Ausführung	Ohne Leuchtmittel
Lichtaustrittsflächen	1
Lichtcharakteristik	Direkt
Lichtrichtung	Unten
Länge	70 mm
Breite	70 mm
Höhe	112 mm
Sockellänge	60 mm
Sockel L x B x H	60 x 40 x 45 mm
Sockelbreite	40 mm
Sockelhöhe	45 mm
Artikelgewicht	684 g
Arbeitstemperatur	-5 bis 40 °C
Lagertemperatur	-10 bis 60 °C
IP Schutzart	IP 20

