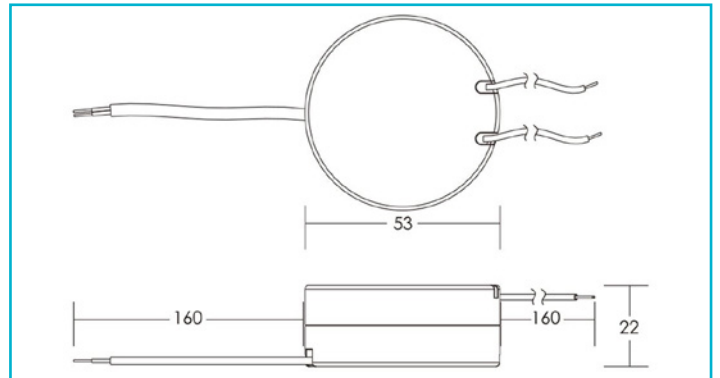


Netzgerät (CC, DC)
 ROUND, CC, RS500mA/8W



Besonderheiten

- flimmerfrei
- kurzschluss- und überlastungsfest
- Überhitzungsschutz

Gehäusematerial Kunststoff
Gehäusefarbe Schwarz
Funktionen Kurzschlussfest, Lampenbetriebsgerät 110, Möbeleinbau, Schutzkleinspannung, Überlastungsschutz, Übertemperaturschutz

Betriebsart Stromkonstant
Schutzklasse II / Schutzisolierung
Eingangsspannung 100-240 V/AC 50 / 60 Hz
Leistung 3,0-8 W
Ausgangsspannung 6-16 V/DC
Ausgangsstrom 500 mA
Leistungsfaktor 0,9
Leitungsende Primär Mit freien Litzen-/ Leitungsenden
Leitungsende Sekundär Offene Kabel

Max. Anzahl je LS B10 35
Max. Anzahl je LS B16 56
Max. Anzahl je LS C10 66
Max. Anzahl je LS C16 106
Einschaltstrom max. 5 A / 300 µs
kapazitive Last 62,92 nF
Referenzpunkt tc 80 °C
Arbeitstemperatur -20 bis 50 °C
Lagertemperatur -20 bis 70 °C
IP Schutzart IP 20

Lebensdauer 30000 h

Höhe 22 mm
Durchmesser 53 mm
Artikelgewicht 53 g

