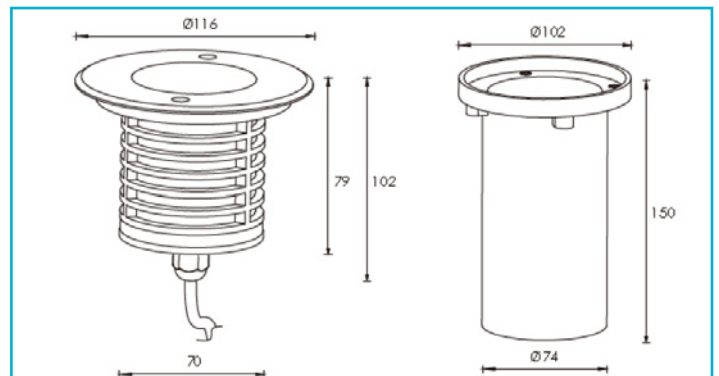
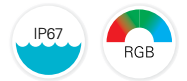


Bodeneinbauleuchte
Bodeneinbauleuchte III, 7,4 W, RGB, Silber


Gehäusematerial	Edelstahl, Aluminium
Gehäusefarbe	Silber
Material Lichtaustritt	Glas
Montageart	Einbaumontage
Montageort	Außen
Montagefläche	Bodenmontage
Funktionen	Befahrbar - 20 kN

Schutzklasse	III / Schutzkleinspannung
Betriebsart	Spannungskonstant
Leistungsaufnahme	7,4 W
Eingangsspannung	24 V/DC
Netzgerät inkl.	Nein
Leitungsende Primär	WEIPU Stecker 4-pol
Leitungslänge Primär	0,5 m
Anschlussleitung Sekundär	Ja
Dimmbar	Ja
Ansteuerung	Dimmbar über optionalen Controller
Bewegungsmelder	Nein

Lichtquelle	LED, Lichtquelle nicht wechselbar
Bemessungslichtstrom	370 lm
Lichtausbeute	50 lm/W
Abstrahlwinkel	30 Grad
Lichtverteilung	Symmetrisch

Lichtaustrittsflächen	1
Lichtcharakteristik	Direkt
Lichtrichtung	Oben

Höhe	102 mm
Durchmesser	116 mm
Produktmaß Einbautiefe	150 mm

Ausschnittsmaß Durchmesser	102 mm
Artikelgewicht	914 g
Arbeitstemperatur	-20 bis 40 °C
Lagertemperatur	-10 bis 60 °C
IP Schutzart	IP 67
Belastung Kraft max.	20 kN

Lebensdauer L70 / B50	25000 h
Schaltzyklen	100000
Energieverbrauch	8 kWh/1000h

