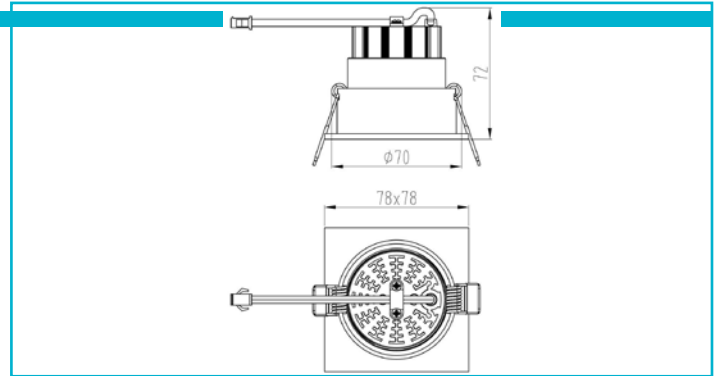


Einbaustrahler
Orionis Eckig, 6,5 W, 2700 K, Schwarz/Schwarz
**Besonderheiten**

- hoher Farbwiedergabewert

| | |
|---------------------------------|---------------|
| Gehäusematerial | Aluminium |
| Gehäusefarbe | Schwarz |
| Oberflächenstruktur | Matt |
| Material Lichtaustritt | Glas |
| Oberfläche Lichtaustritt | Transparent |
| Montageart | Einbaumontage |
| Montageort | Innen |
| Montagefläche | Deckenmontage |

| | |
|---|-----------------------------------|
| Schutzklasse | III / Schutzkleinspannung |
| Betriebsart | Stromkonstant |
| Leistungsaufnahme | 6,5 W |
| Leistungsaufnahme Bereitschaftsmodus | 0,5 W |
| Eingangsspannung | 17-19 V/DC |
| Bemessungsstrom | 350 mA |
| Netzgerät inkl. | Nein |
| Anschlussleitung Sekundär | Ja |
| Dimmbar | Ja |
| Ansteuerung | Dimmbar über optionales Netzgerät |
| Bewegungsmelder | Nein |

| | |
|---------------------------------------|-----------------------------------|
| Lichtquelle | LED, Lichtquelle nicht wechselbar |
| Farbtemperatur | 2700 K |
| Farbkonsistenz | 6 SDCM |
| Farbkonsistenz Lichtquelle | 6 SDCM |
| Farbwiedergabe (Ra) | 80 |
| Bemessungslichtstrom | 645 lm |
| Lichtausbeute | 99,2 lm/W |
| Abstrahlwinkel | 30 Grad |
| Lichtverteilung | Symmetrisch |
| 120°/Verteilungscharakteristik | DLS |

| | |
|------------------------------|---|
| Lichtaustrittsflächen | 1 |
|------------------------------|---|

| | |
|-----------------------------------|---------------|
| Lichtcharakteristik | Direkt |
| Lichtrichtung | Unten |
| Länge | 78 mm |
| Breite | 78 mm |
| Höhe | 72 mm |
| Produktmaß Einbautiefe | 70 mm |
| Ausschnittsmaß Durchmesser | 68 mm |
| Artikelgewicht | 200 g |
| Arbeitstemperatur | -5 bis 40 °C |
| Lagertemperatur | -10 bis 40 °C |
| IP Schutzart | IP 20 |
| Lebensdauer L70 / B50 | 30000 h |
| Schaltzyklen | 15000 |
| Energieverbrauch | 7 kWh/1000h |
| EEL | G |

