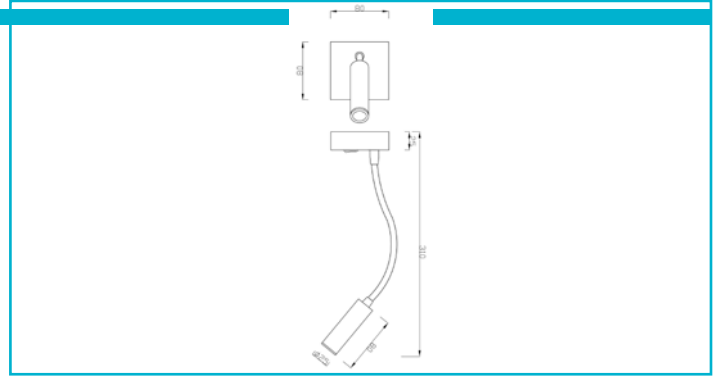


Wandaufbauleuchte
Brahe I Square, 3,3 W, 3000 K, Weiß


Mit der Wandleuchte BRAHE mit Schwanenhals und einem engen Abstrahlwinkel von 25° kann der / die Bettnachbar/in in Ruhe schlafen, während auf der anderen Seite noch gelesen wird. Auch in anderen Bereichen wie Lesecken glänzt die BRAHE durch ihr schlichtes Design.

Besonderheiten

- hochwertiger, flexibler Schwanenhals
- Schwanenhals mit Silikonüberzug zur einfachen Reinigung
- über flexiblen Schwanenhals individuell einstellbar

Gehäusematerial	Aluminium
Gehäusefarbe	Weiß
Montageort	Innen
Schutzklasse	II / Schutzisolierung
Leistungsaufnahme	3,3 W
Eingangsspannung	100-240 V/AC 50 / 60 Hz
Netzgerät inkl.	Ja
Dimmbar	Nein
Bewegungsmelder	Nein

Lichtquelle	LED, Lichtquelle nicht wechselbar
Farbtemperatur	3000 K
Farbkonsistenz	6 SDCM
Farbkonsistenz Lichtquelle	6 SDCM
Farbwiedergabe (Ra)	80
Bemessungslichtstrom	175 lm
Lichtausbeute	53 lm/W
Abstrahlwinkel	25 Grad
Lichtverteilung	Symmetrisch
120°/Verteilungscharakteristik	DLS

Schwenkwinkel	360 Grad
Lichtaustrittsflächen	1
Lichtcharakteristik	Direkt
Lichtrichtung	Unten

Länge	310 mm
Höhe	80 mm
Durchmesser	25 mm
Sockellänge	80 mm
Sockel L x B x H	80 x 80 x 25 mm
Sockelbreite	80 mm
Sockelhöhe	25 mm

Arbeitstemperatur	0 bis 60 °C
Lagertemperatur	0 bis 60 °C
IP Schutzart	IP 20
Max. Anzahl je LS B10	70 STK
Max. Anzahl je LS B16	112 STK
Max. Anzahl je LS C10	140 STK
Max. Anzahl je LS C16	224 STK
Lebensdauer L70 / B50	30000 h
Schaltzyklen	100000
Energieverbrauch	4 kWh/1000h
EEL	G

