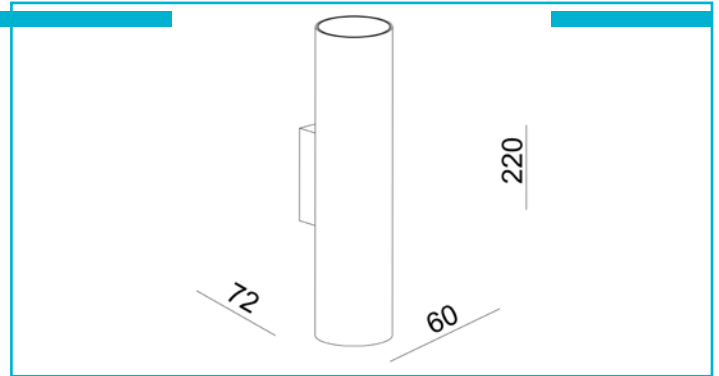


**Wandaufbauleuchte**  
**Can IP20 up & down, 2x 7,5 W GU10, Schwarz**


Die Wandleuchte CAN bietet vielseitige Beleuchtungsoptionen für unterschiedlichste gewerbliche und private Projekte. Die Up/Down-Variante mit beidseitigem Lichtaustritt passt sich individuellen Raumkonzepten perfekt an. Der GU10-Sockel ermöglicht einen einfachen Leuchtmittelwechsel, der Schraubzylinder einen werkzeuglosen Zugang. Dank der integrierten Steckklemmen ist die Installation für starre und flexible Leitungen besonders einfach. Mit den optionalen, austauschbaren Dekorringen lassen sich individuelle Akzente setzen. Die Wandleuchte CAN ist Teil einer umfangreichen Serie, die auch als Pendel-, Decken-, Lese- und Außenleuchte erhältlich ist.

**Besonderheiten**

- individuelle Lichtlösung durch austauschbares Leuchtmittel
- kombinierbar mit der umfangreichen Produktfamilie der CAN - Serie

<b>Gehäusematerial</b>	Aluminium
<b>Gehäusefarbe</b>	Schwarz
<b>Material Lichtaustritt</b>	Polycarbonat - PC
<b>Montageart</b>	Aufbaumontage
<b>Montageort</b>	Innen
<b>Montagefläche</b>	Deckenmontage
<b>Schutzklasse</b>	I / Schutzerdung
<b>max. Leistung</b>	2x max. 7,5 W
<b>Eingangsspannung</b>	220-240 V/AC 50 / 60 Hz
<b>Fassung / Sockel</b>	GU10
<b>Anzahl Sockel</b>	2 STK
<b>Dimmbar</b>	Ja
<b>Ansteuerung</b>	Dimmbar über optionales Leuchtmittel
<b>Bewegungsmelder</b>	Nein
<b>Ausführung</b>	Ohne Leuchtmittel
<b>Lichtaustrittsflächen</b>	2
<b>Lichtcharakteristik</b>	Direkt, Indirekt
<b>Lichtrichtung</b>	Oben, Unten
<b>Länge</b>	72 mm
<b>Höhe</b>	230 mm
<b>Durchmesser</b>	60 mm
<b>Artikelgewicht</b>	362 g
<b>IP Schutzart</b>	IP 20

