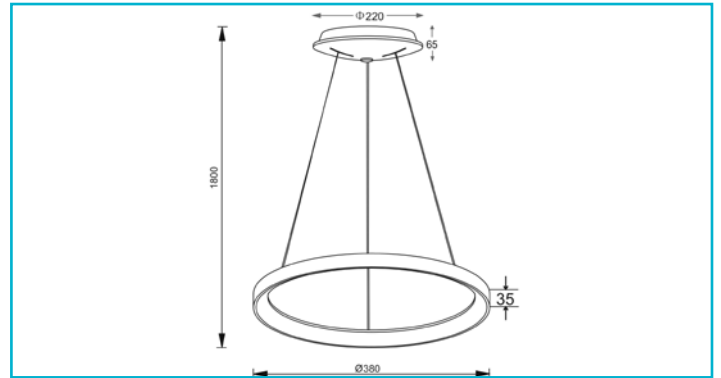


Pendelleuchte
Merope 400, 30 W, DIM, 3000/4000 K, Hellgrau


Die Pendelleuchten der MEROPE-Serie vereinen zeitlose Eleganz und reduzierte Modernität. Erhältlich in den Durchmessern 380, 580 und 780 mm, lässt sich die Lichtfarbe [3000/4000K] vor der Installation über einen CCT-Switch auswählen. Die Außenseite setzt auf gebürstetes Aluminium in den Farben Kaffee und Silber bzw. matt gepulvert in Weiß und Schwarz.

Besonderheiten

- Lichtfarbe in zwei Stufen einstellbar
- Abhängung bis zu 1800/3000 mm [modellabhängig]

Gehäusematerial	Aluminium	Sockeldurchmesser	220 mm
Gehäusefarbe	Hellgrau	Pendellänge max.	1800 mm
Oberflächenstruktur	Gebürstet	Arbeitstemperatur	-10 bis 45 °C
Material Lichtaustritt	Acryl	Lagertemperatur	-10 bis 45 °C
Montageart	Aufbaumontage	IP Schutzart	IP 20
Montageort	Innen	IK Schutzklasse	IK04
Montagefläche	Deckenmontage	Max. Anzahl je LS B10	35 STK
Schutzklasse	I / Schutzerdung	Max. Anzahl je LS B16	56 STK
Leistungsaufnahme	30 W	Max. Anzahl je LS C10	74 STK
Eingangsspannung	220-240 V/AC 50 / 60 Hz	Max. Anzahl je LS C16	118 STK
Netzgerät inkl.	Ja	Lebensdauer L70 / B50	30000 h
Dimmbar	Ja	Schaltzyklen	20000
Ansteuerung	Phasenanschnittsdimmer, Phasenabschnittsdimmer	Energieverbrauch	30 kWh/1000h
Bewegungsmelder	Nein	Energieeffizienzklasse Lichtquelle	Dieses Produkt enthält eine Lichtquelle der Energieeffizienzklasse E.
Lichtquelle	LED, Lichtquelle wechselbar TC		
Farbtemperatur	3000/4000 K		
Farbkonsistenz	6 SDCM		
Farbkonsistenz Lichtquelle	6 SDCM		
Farbwiedergabe (Ra)	80		
Bemessungslichtstrom	2100/2200 lm		
Lichtausbeute	73,3 lm/W		
Lichtverteilung	Symmetrisch		
Lichtaustrittsflächen	1		
Lichtcharakteristik	Direkt, Indirekt		
Lichtrichtung	Oben, Unten		
Höhe	35 mm		
Durchmesser	380 mm		
Sockelhöhe	65 mm		
Sockel H x Ø	65 x 220 mm		

