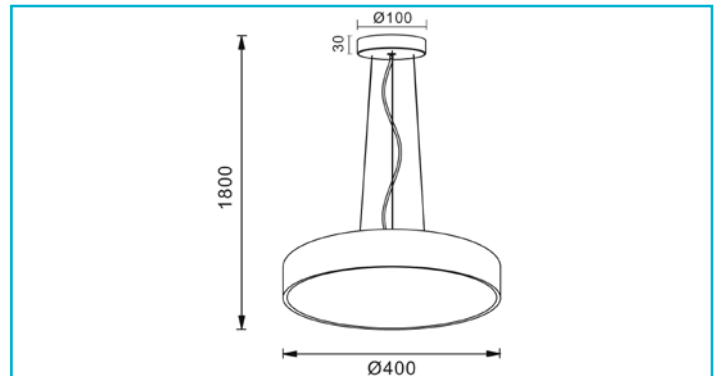


**Pendelleuchte**  
**Menkar 400 mm, 45,0 W, 3000/4000 K, Dunkelbraun**


Die Pendelleuchten der MENKAR - Serie überzeugen mit cleveren Beleuchtungsfunktionen und hochwertigem Aluminium-Akzenten. Das separate Rücklicht (ca. 15 - 20 % indirekter Lichtanteil) ermöglicht eine dauerhafte indirekte Beleuchtung. Über einen CCT-Switch lässt sich die Lichtfarbe in 2 Stufen [3000/4000K] einstellen.

**Besonderheiten**

- indirekte und direkte Beleuchtung
- hohe Lichtstärke
- Lichtfarbe in zwei Stufen einstellbar
- Abhängung bis zu 1800/3000 mm [modellabhängig]
- optional mit Streuscheibe für UGR<19

<b>Gehäusematerial</b>	Aluminium	<b>Sockeldurchmesser</b>	100 mm
<b>Gehäusefarbe</b>	Dunkelbraun	<b>Pendellänge max.</b>	1800 mm
<b>Oberflächenstruktur</b>	Gebürstet	<b>Arbeitstemperatur</b>	-10 bis 45 °C
<b>Material Lichtaustritt</b>	Acryl	<b>Lagertemperatur</b>	-10 bis 45 °C
<b>Montageart</b>	Aufbaumontage	<b>IP Schutzart</b>	IP 20
<b>Montageort</b>	Innen	<b>IK Schutzklasse</b>	IK04
<b>Montagefläche</b>	Deckenmontage	<b>Max. Anzahl je LS B10</b>	17 STK
<b>Schutzklasse</b>	I / Schutzerdung	<b>Max. Anzahl je LS B16</b>	28 STK
<b>Leistungsaufnahme</b>	45 W	<b>Max. Anzahl je LS C10</b>	37 STK
<b>Eingangsspannung</b>	220-240 V/AC 50 / 60 Hz	<b>Max. Anzahl je LS C16</b>	59 STK
<b>Netzgerät inkl.</b>	Ja	<b>Lebensdauer L70 / B50</b>	30000 h
<b>Dimmbar</b>	Ja	<b>Schaltzyklen</b>	20000
<b>Ansteuerung</b>	Phasenanschnittsdimmer, Phasenabschnittsdimmer	<b>Energieverbrauch</b>	45 kWh/1000h
<b>Bewegungsmelder</b>	Nein	<b>Energieeffizienzklasse Lichtquelle</b>	Dieses Produkt enthält Lichtquellen der Energieeffizienzklassen E und F.
<b>Lichtquelle</b>	LED, Lichtquelle wechselbar TC		
<b>Farbtemperatur</b>	3000/4000 K		
<b>Farbkonsistenz</b>	6 SDCM		
<b>Farbkonsistenz Lichtquelle</b>	6 SDCM		
<b>Farbwiedergabe (Ra)</b>	80		
<b>Bemessungslichtstrom</b>	3300/3500 lm		
<b>Lichtausbeute</b>	77,8 lm/W		
<b>Lichtverteilung</b>	Symmetrisch		
<b>Lichtaustrittsflächen</b>	2		
<b>Lichtcharakteristik</b>	Direkt, Indirekt		
<b>Lichtrichtung</b>	Oben, Unten		
<b>Höhe</b>	90 mm		
<b>Durchmesser</b>	400 mm		
<b>Sockelhöhe</b>	30 mm		
<b>Sockel H x Ø</b>	30 x 100 mm		

