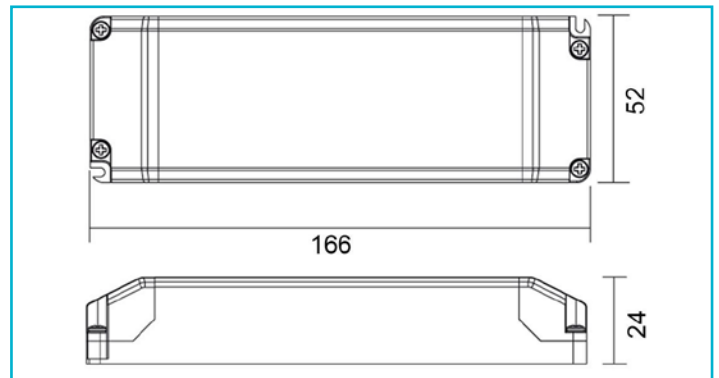


**Netzgerät (CV, DC)
BASIC, CV, Q8H-12-40 W**

Besonderheiten

- flimmerfrei
- kurzschluss- und überlastungsfest
- Überhitzungsschutz

Gehäusematerial	Kunststoff
Gehäusefarbe	Schwarz
Funktionen	Kurzschlussfest, Lampenbetriebsgerät 110, Möbeleinbau, Schutzkleinspannung, Überlastungsschutz, Übertemperaturschutz

Betriebsart	Spannungskonstant
Schutzklasse	II / Schutzisolierung
Eingangsspannung	220-240 V/AC 50 / 60 Hz
Leistung	40 W
Ausgangsspannung	12 V/DC
Ausgangsstrom	0-3300 mA
Leistungsfaktor	0,95

Max. Anzahl je LS B10	11
Max. Anzahl je LS B16	18
Max. Anzahl je LS C10	24
Max. Anzahl je LS C16	39
Einschaltstrom max.	50 A / 300 μ s
kapazitive Last	251,7 nF
Referenzpunkt tc	85 °C
Arbeitstemperatur	-20 bis 50 °C
Lagertemperatur	-20 bis 50 °C
IP Schutzart	IP 20

Lebensdauer	30000 h
--------------------	---------

Länge	166 mm
Breite	52 mm
Höhe	24 mm
Artikelgewicht	188 g

