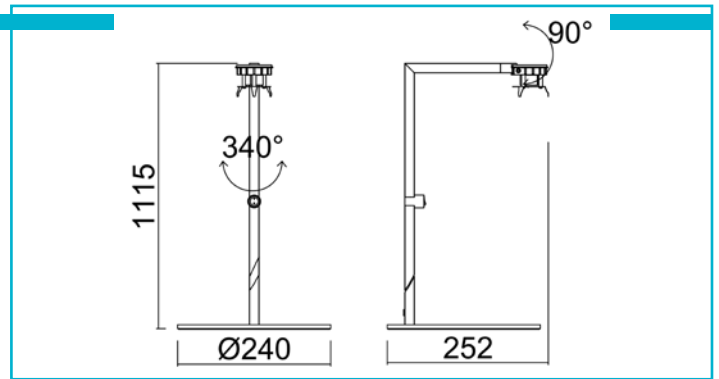


**Stehleuchte**  
**Can Tilt Base, 1x 7,5 W GU10, Schwarz**


Die CAN-Stehleuchte ist die ideale Wahl für moderne Hotelzimmer und anspruchsvolle Wohnräume. Erhältlich in den Farben schwarz und weiß, ermöglicht sie durch dreh- und schwenkbare Leuchtkörper eine präzise Ausrichtung des Lichts. Der weit verbreitete GU10-Sockel ermöglicht einen schnellen Leuchtmittelwechsel, das schraubbare Zylindergehäuse einen werkzeuglosen Zugang. Individuelle Akzente lassen sich mit den optionalen, austauschbaren Dekorringen setzen. Die CAN-Stehleuchte ist Teil einer vielseitigen Leuchtenfamilie, die auch als Pendel-, Decken-, Wand- und Außenleuchte erhältlich ist.

**Besonderheiten**

- durch umfangreiches Zubehör individualisierbar
- individuelle Lichtlösung durch austauschbares Leuchtmittel
- durch Zylindergehäuse in 6 verschiedenen Farben individualisierbar
- kombinierbar mit der umfangreichen Produktfamilie der CAN - Serie

<b>Gehäusematerial</b>	Aluminium
<b>Gehäusefarbe</b>	Schwarz
<b>Montageort</b>	Innen
<b>Schutzklasse</b>	II / Schutzisolierung
<b>max. Leistung</b>	1x max. 7,5 W
<b>Eingangsspannung</b>	220-240 V/AC 50 / 60 Hz
<b>Fassung / Sockel</b>	GU10
<b>Anzahl Sockel</b>	1 STK
<b>Durchmesser einzusetzendes Leuchtmittel max.</b>	50 mm
<b>Leitungsende Primär</b>	Schutzkontaktstecker
<b>Leitungslänge Primär</b>	2 m
<b>Dimmbar</b>	Ja
<b>Ansteuerung</b>	Dimmbar über optionales Leuchtmittel
<b>Bewegungsmelder</b>	Nein
<b>Ausführung</b>	Ohne Leuchtmittel
<b>Schwenkwinkel</b>	90 Grad
<b>Drehwinkel</b>	340 Grad
<b>Lichtaustrittsflächen</b>	1
<b>Lichtcharakteristik</b>	Direkt
<b>Lichtrichtung</b>	Vorne
<b>Länge</b>	252 mm
<b>Breite</b>	240 mm
<b>Höhe</b>	1115 mm
<b>Sockeldurchmesser</b>	240 mm
<b>Artikelgewicht</b>	2745 g
<b>Arbeitstemperatur</b>	-5 bis 40 °C
<b>Lagertemperatur</b>	-20 bis 60 °C
<b>IP Schutzart</b>	IP 20

