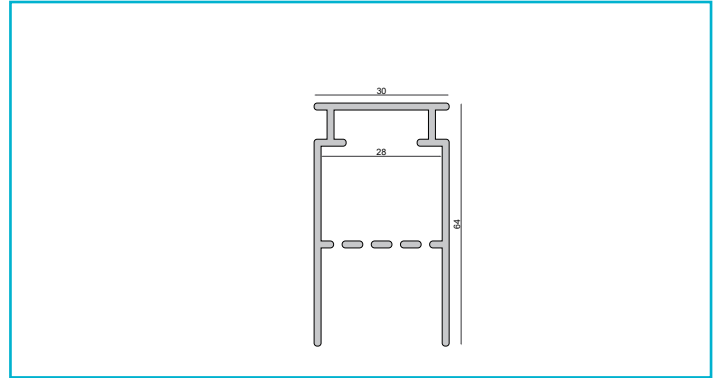





Profil
Combo Beton Trafoprofil, 3 m, schwarz


Das patentierte DEKO LIGHT COMBO PROFILSYSTEM ist eine neue, montagefreundliche Profil-in-Profil-Lösung für den Einbau von Lichtlinien in Fassaden, Gärten, Wohnräumen und vielem mehr. Das COMBO BETON Profil ist die Lösung für den Einbau von Lichtlinien in Ortbeton. Das Trafoprofil dient zur Aufnahme der LED-Trafos, um bei langen Lichtlinien oder unterschiedlichen Verdrahtungen das Netzteil hinter der Leuchte verstecken zu können. Das Trafoprofil ist kompatibel zum Montageprofil. Die Montageprofile werden in die Schalung eingelegt und bieten ausreichend Platz für die LED-Lichtlinien. Selbstverständlich ist auch genügend Platz für die zusätzliche Verkabelung vorhanden. Die

Gehäusematerial	Aluminium
Gehäusefarbe	Schwarz
Länge	3000 mm
Breite	31 mm
Höhe	63 mm

Zubehör .

- 988134**  Combo Beton 2 St. Endkappe Trafoprofil mit Kantenabdeckung, schwarz, ABS, Schwarz
- 988163**  Combo Beton Verbindungsstück Montageprofil - Trafoprofil, weiß, ABS, Weiß
- 988162**  Combo Beton Verbindungsstück Montageprofil - Trafoprofil, schwarz, ABS, Schwarz

Zubehör .

- 988180**  Combo Putzleiste - Bündig, Styropor 24x29x1000, weiß, EPS, Weiß
- 988179**  Combo Putzleiste - Putzkante, Styropor 40x29x1000, weiß, EPS, Weiß
- 988167**  Combo Beton Montageleiste Holz, 1m, Holz
- 988168**  Combo Beton Montageleiste Holz, 2m, Holz
- 970811**  Combo Anschlussprofil für den Innenputz Aluminium natur, 2,5 m, Aluminium
- 970812**  Combo Anschlussprofil für den Innenputz weiß, 2,5 m, Aluminium, Weiß
- 970810**  Combo Anschlussprofil für den Innenputz schwarz, 2,5 m, Aluminium, Schwarz
- 970814**  Combo Anschlussprofil für Spachtelarbeiten Aluminium natur, 2 m, Aluminium, Aluminium
- 970818**  Combo Anschlussprofil für Spachtelarbeiten weiß, 2 m, Aluminium, Weiß
- 970816**  Combo Anschlussprofil für Spachtelarbeiten schwarz, 2 m, Aluminium, Schwarz
- 988135**  Combo Beton 2 St. Endkappe Trafoprofil mit Kantenabdeckung, weiß, ABS, Weiß