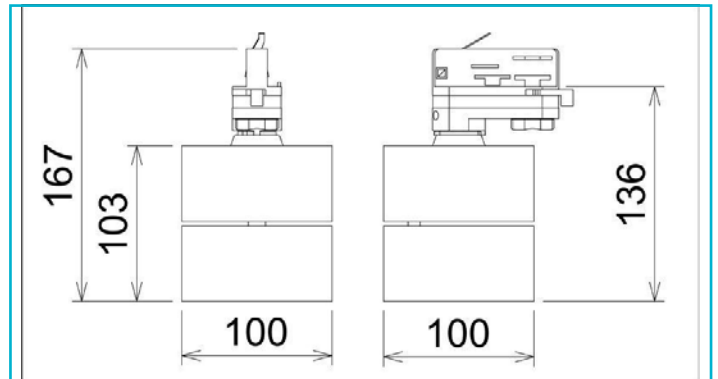


3-Phasen-Spot
Uni 2 Tilt, 17 W, DIM, 3000 K, Weiß

Besonderheiten

- „Glow“ Effekt am Reflektor Ring
- dreh- und schwenkbar
- mit umfangreichen Zubehör individualisierbar

Gehäusematerial	Aluminium
Gehäusefarbe	Weiß
Material Lichtaustritt	Kunststoff
Funktionen	Phasenschalter
Schutzklasse	I / Schutzerdung
Leistungsaufnahme	17 W
Leistungsaufnahme Bereitschaftsmodus	0,5 W
Eingangsspannung	220-240 V/AC 50 / 60 Hz
Netzgerät inkl.	Ja
Dimmbar	Ja
Ansteuerung	Phasenanschnittsdimmer, Phasenabschnittsdimmer
Bewegungsmelder	Nein

Arbeitstemperatur	-5 bis 40 °C
Lagertemperatur	-20 bis 50 °C
IP Schutzart	IP 20

Lebensdauer L70 / B50	20000 h
Schaltzyklen	15000
Energieverbrauch	17 kWh/1000h
EEI	G

Lichtquelle	LED, Lichtquelle nicht wechselbar
Lichtfarbe	Warmweiß (WW)
Farbtemperatur	3000 K
Farbkonsistenz	6 SDCM
Farbkonsistenz Lichtquelle	6 SDCM
Farbwiedergabe (Ra)	90
Bemessungslichtstrom	1110 lm
Lichtausbeute	65 lm/W
Abstrahlwinkel	36 Grad
Lichtverteilung	Symmetrisch
120°/Verteilungscharakteristik	DLS

Schwenkwinkel	90 Grad
Lichtaustrittsflächen	1
Lichtcharakteristik	Direkt
Lichtrichtung	Unten

Höhe	167 mm
Durchmesser	100 mm
Artikelgewicht	852 g

