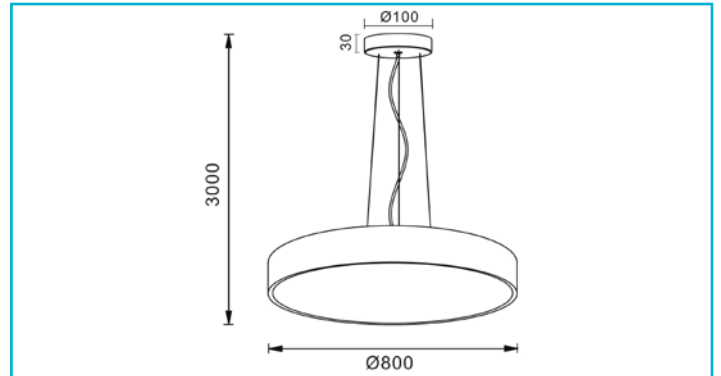


**Pendelleuchte**  
**Menkar 800 mm, 90 W, 3000/4000 K, Schwarz**


Die Pendelleuchten der MENKAR - Serie überzeugen mit cleveren Beleuchtungsfunktionen und hochwertigem Aluminium-Akzenten. Das separate Rücklicht (ca. 15 - 20 % indirekter Lichtanteil) ermöglicht eine dauerhafte indirekte Beleuchtung. Über einen CCT-Switch lässt sich die Lichtfarbe in 2 Stufen [3000/4000K] einstellen.

**Besonderheiten**

- indirekte und direkte Beleuchtung
- hohe Lichtstärke
- Lichtfarbe in zwei Stufen einstellbar
- Abhängung bis zu 1800/3000 mm [modellabhängig]
- optional mit Streuscheibe für UGR<19

|                                   |  |   |  |
|-----------------------------------|--|---|--|
| <b>Gehäusematerial</b>            | Aluminium                                      | <b>Sockel H x Ø</b>                       | 30 x 150 mm  |
| <b>Gehäusefarbe</b>               | Schwarz  | <b>Sockeldurchmesser</b>                  | 150 mm   |
| <b>Oberflächenstruktur</b>        | Matt   | <b>Pendellänge max.</b>                   | 3000 mm  |
| <b>Material Lichtaustritt</b>     | Acryl  | <b>Arbeitstemperatur</b>                  | -10 bis 45 °C  |
| <b>Oberfläche Lichtaustritt</b>   | Satiniert                                      | <b>Lagertemperatur</b>                    | -10 bis 45 °C  |
| <b>Montageart</b>                 | Aufbaumontage                                  | <b>IP Schutzart</b>                       | IP 20  |
| <b>Montageort</b>                 | Innen  | <b>IK Schutzklasse</b>                    | IK04   |
| <b>Montagefläche</b>              | Deckenmontage                                  | <b>Max. Anzahl je LS B10</b>              | 11 STK   |
| <b>Schutzklasse</b>               | I / Schutzerdung                               | <b>Max. Anzahl je LS B16</b>              | 18 STK   |
| <b>Leistungsaufnahme</b>          | 90 W   | <b>Max. Anzahl je LS C10</b>              | 24 STK   |
| <b>Eingangsspannung</b>           | 220-240 V/AC 50 / 60 Hz                        | <b>Max. Anzahl je LS C16</b>              | 39 STK   |
| <b>Netzgerät inkl.</b>            | Ja   | <b>Lebensdauer L70 / B50</b>              | 30000 h  |
| <b>Dimmbar</b>                    | Ja   | <b>Schaltzyklen</b>                       | 20000  |
| <b>Ansteuerung</b>                | Phasenanschnittsdimmer, Phasenabschnittsdimmer | <b>Energieverbrauch</b>                   | 90 kWh/1000h   |
| <b>Bewegungsmelder</b>            | Nein   | <b>Energieeffizienzklasse Lichtquelle</b> | Dieses Produkt enthält Lichtquellen der Energieeffizienzklassen E und F. |
| <b>Lichtquelle</b>                | LED, Lichtquelle wechselbar TC                 |   |  |
| <b>Farbtemperatur</b>             | 3000/4000 K                                    |   |  |
| <b>Farbkonsistenz</b>             | 6 SDCM   |   |  |
| <b>Farbkonsistenz Lichtquelle</b> | 6 SDCM   |   |  |
| <b>Farbwiedergabe (Ra)</b>        | 80   |   |  |
| <b>Bemessungslichtstrom</b>       | 8400/8700 lm                                   |   |  |
| <b>Lichtausbeute</b>              | 96,7 lm/W                                      |   |  |
| <b>Lichtverteilung</b>            | Symmetrisch                                    |   |  |
| <b>Lichtaustrittsflächen</b>      | 2  |   |  |
| <b>Lichtcharakteristik</b>        | Direkt, Indirekt                               |   |  |
| <b>Lichttrichtung</b>             | Oben, Unten                                    |   |  |
| <b>Höhe</b>                       | 90 mm  |   |  |
| <b>Durchmesser</b>                | 800 mm   |   |  |
| <b>Sockelhöhe</b>                 | 30 mm  |   |  |

