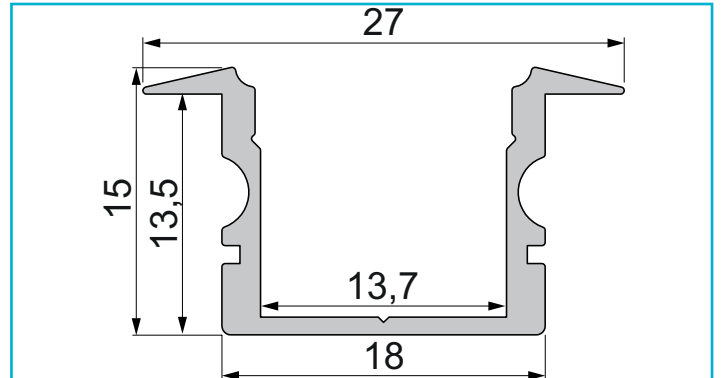
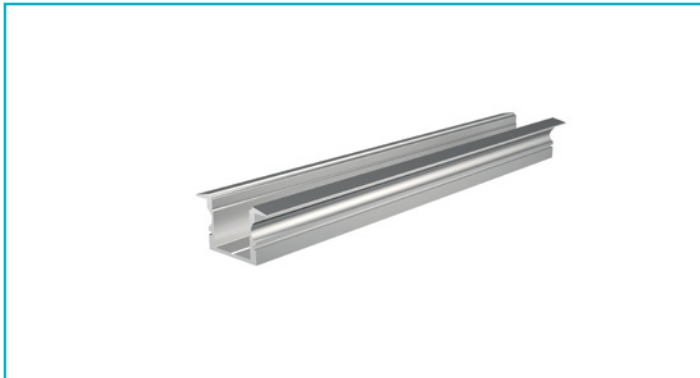


Profil
T-Profil hoch ET-02-12, 2m, Silber



Besonderheiten

- für LED-Stripes bis 13,3 mm Breite

Gehäusematerial	Aluminium
Gehäusefarbe	Silber
Oberflächenstruktur	Matt, Eloxiert
Montageort	Innen, Außen

Wärmeleitfähigkeit 900 J/(kg*K)

Länge	2000 mm
Breite	27 mm
Höhe	15 mm
Artikelgewicht	354 g

Zubehör .

- 978140 Endkappe P-ET-02-12 Set 2 Stk, Weiß, Kunststoff, Weiß
- 978141 Endkappe P-ET-02-12 Set 2 Stk, Grau, Kunststoff, Grau
- 978142 Endkappe P-ET-02-12 Set 2 Stk, Schwarz, Kunststoff, Schwarz
- 978640 Endkappe F-ET-02-12 Set 2 Stk, Weiß, Kunststoff, Weiß
- 978641 Endkappe F-ET-02-12 Set 2 Stk, Grau, Kunststoff, Grau
- 978642 Endkappe F-ET-02-12 Set 2 Stk, Schwarz, Kunststoff, Schwarz
- 979070 Endkappe H-ET-02-12 Set 2 Stk, Weiß, Kunststoff, Weiß
- 979071 Endkappe H-ET-02-12 Set 2 Stk, Grau, Kunststoff, Grau
- 979072 Endkappe H-ET-02-12 Set 2 Stk, Schwarz, Kunststoff, Schwarz
- 979571 Endkappe R-ET-02-12 Set 2 Stk, Grau, Kunststoff, Grau

Zubehör .



- 979572 Endkappe R-ET-02-12 Set 2 Stk, Schwarz, Kunststoff, Schwarz
- 983020 Abdeckung P-01-12, 1m, klar, PMMA, Transparent 95% Transmission, 1000 mm
- 983021 Abdeckung P-01-12, 2m, klar, PMMA, Transparent 95% Transmission, 2000 mm
- 983022 Abdeckung P-01-12, 1m, matt, PMMA, Teiltransparent 75% Transmission, 1000 mm
- 983023 Abdeckung P-01-12, 2m, matt, PMMA, Teiltransparent 75% Transmission, 2000 mm
- 983024 Abdeckung P-01-12, 1m, milchig, PMMA, Satiniert 40% Transmission, 1000 mm
- 983025 Abdeckung P-01-12, 2m, milchig, PMMA, Satiniert 40% Transmission, 2000 mm
- 983520 Abdeckung F-01-12, 1m, klar, PMMA, Transparent 95% Transmission, 1000 mm
- 983521 Abdeckung F-01-12, 2m, klar, PMMA, Transparent 95% Transmission, 2000 mm
- 983522 Abdeckung F-01-12, 1m, matt, PMMA, Teiltransparent 75% Transmission, 1000 mm
- 983523 Abdeckung F-01-12, 2m, matt, PMMA, Teiltransparent 75% Transmission, 2000 mm
- 983524 Abdeckung F-01-12, 1m, milchig, PMMA, Satiniert 40% Transmission, 1000 mm
- 983525 Abdeckung F-01-12, 2m, milchig, PMMA, Satiniert 40% Transmission, 2000 mm
- 984022 Abdeckung H-01-12, 1m, matt, PMMA, Teiltransparent 75% Transmission, 1000 mm
- 984023 Abdeckung H-01-12, 2m, matt, PMMA, Teiltransparent 75% Transmission, 2000 mm
- 930345 3M Doppelseitiges Klebeband 50000x8x0,2mm
- 930346 3M Doppelseitiges Klebeband 50000x10x0,2mm
- 930347 3M Doppelseitiges Klebeband 50000x12x0,2mm
- 930348 3M Doppelseitiges Klebeband 50000x15x0,2mm

Art.-Nr. 975141



Profil
T-Profil hoch ET-02-12, 2m, Silber

Zubehör •

- 987006**  2er Set Halteklammern für AU-12, Metall
- 987080**  Universal Halteclip Aufnahme (schwenkbar) Set 2 Stk, Metall, Silber