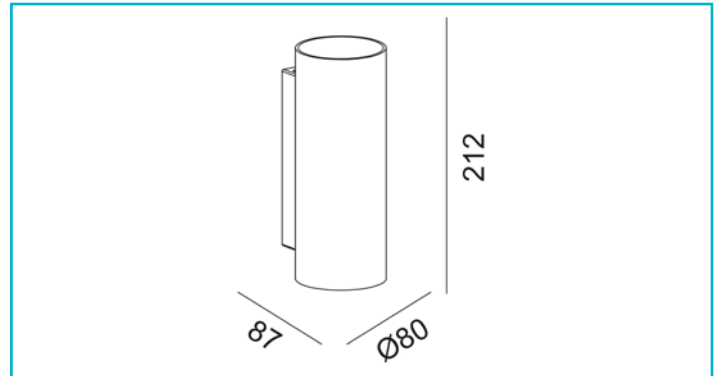


Wandaufbauleuchte
Can IP65 up & down, 2x 7,5 W GU10, Weiß


Die Wandaufbauleuchte CAN IP65 ist eine robuste und vielseitige Lösung für den Außenbereich. Erhältlich als klassische Wandleuchte und als Up/Down-Variante mit beidseitigem Lichtaustritt ist sie perfekt für anspruchsvolle Umgebungen geeignet. Die IP65-Zertifizierung garantiert Schutz vor Staub und Wasser. Dank des weit verbreiteten GU10-Sockels ist ein Leuchtmittelwechsel einfach und schnell möglich. Steckklemmen für starre und flexible Leitungen erleichtern die unkomplizierte Montage. Die Außenleuchte CAN ist Teil einer vielseitigen Serie, die auch als Pendel-, Decken-, Wand- und Leseleuchte erhältlich ist.

Besonderheiten

- individuelle Lichtlösung durch austauschbares Leuchtmittel
- kombinierbar mit der umfangreichen Produktfamilie der CAN - Serie

| | |
|-------------------------------|--------------------------------------|
| Gehäusematerial | Aluminium |
| Gehäusefarbe | Weiß |
| Material Lichtaustritt | Glas |
| Montageart | Aufbaumontage |
| Montageort | Innen |
| Montagefläche | Deckenmontage |
| Schutzklasse | I / Schutzerdung |
| max. Leistung | 2x max. 7,5 W |
| Eingangsspannung | 220-240 V/AC 50 / 60 Hz |
| Fassung / Sockel | GU10 |
| Anzahl Sockel | 2 STK |
| Ansteuerung | Dimmbar über optionales Leuchtmittel |
| Bewegungsmelder | Nein |
| Ausführung | Ohne Leuchtmittel |
| Lichtaustrittsflächen | 2 |
| Lichtcharakteristik | Direkt, Indirekt |
| Lichtrichtung | Oben, Unten |
| Länge | 87 mm |
| Höhe | 212 mm |
| Durchmesser | 80 mm |
| Artikelgewicht | 992 g |
| IP Schutzart | IP 65 |

