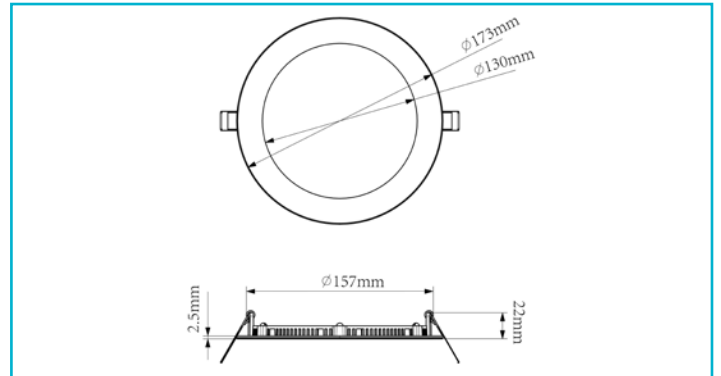


**Downlight**  
**Anik Round 165, 12 W, DIM, 2700 K, Weiß**


Das LED-Downlight ANIK ROUND ist eine hochwertige Lichtlösung für vielfältige Anwendungen – beispielsweise in Empfangsbereichen, Büros, Konferenzräumen, Shops, Verkaufsflächen, Hotels, der Gastronomie sowie in Bädern und WCs. Sie überzeugt durch eine gleichmäßige, breit streuende Lichtverteilung mit einem Abstrahlwinkel von 120° und eine sehr hohe Farbwiedergabe ( $R_a \geq 90$ ). Dank Schutzart IP44 nach unten im eingebauten Zustand ist es auch für feuchte Umgebungen geeignet. Die Leuchte ist mit externen Netzgeräten kombinierbar und dadurch dimmbar. Die Serie ANIK ROUND deckt ein breites Leistungsspektrum von 9 W bis 30 W ab und ist in den Farbtemperaturen 2700 K, 3000 K und 4000 K

**Besonderheiten**

- spritzwassergeschützt [nach unten im eingebauten Zustand]
- sehr geringe Einbautiefe [max. 36mm]
- gleichmäßige und breite Lichtverteilung
- sehr hohe Farbwiedergabe

<b>Gehäusematerial</b>	Aluminium, Stahl, PMMA - Polymethylmethacrylat	<b>Lichtrichtung</b>	Unten
<b>Gehäusefarbe</b>	Weiß	<b>Höhe</b>	22 mm
<b>Oberflächenstruktur</b>	Pulverbeschichtet, Feinstruktur, Matt	<b>Durchmesser</b>	173 mm
<b>Material Lichtaustritt</b>	Kunststoff	<b>Produktmaß Einbautiefe</b>	19,5 mm
<b>Farbe Lichtaustritt</b>	Weiß	<b>Ausschnittsmaß Durchmesser</b>	168 mm
<b>Montageart</b>	Einbaumontage	<b>Artikelgewicht</b>	307 g
<b>Montageort</b>	Innen	<b>Arbeitstemperatur</b>	-10 bis 45 °C
<b>Montagefläche</b>	Deckenmontage	<b>Lagertemperatur</b>	-20 bis 60 °C
<b>Schutzklasse</b>	III / Schutzkleinspannung	<b>Oberflächentemperatur max.</b>	45 °C
<b>Betriebsart</b>	Stromkonstant	<b>IP Schutzart</b>	IP 20, IP 44
<b>Leistungsaufnahme</b>	12 W	<b>IK Schutzklasse</b>	IK05
<b>Eingangsspannung</b>	32-37 V/DC	<b>Lebensdauer L70 / B50</b>	50000 h
<b>Bemessungsstrom</b>	350 mA	<b>Lebensdauer L80 / B10</b>	26000 h
<b>Netzgerät inkl.</b>	Nein	<b>Lebensdauer L80 / B50</b>	31000 h
<b>Dimmbar</b>	Ja	<b>Schaltzyklen</b>	100000 STK
<b>Ansteuerung</b>	Dimmbar über optionales Netzgerät	<b>Energieverbrauch</b>	12 kWh/1000h
<b>Bewegungsmelder</b>	Nein	<b>Energieeffizienzklasse Lichtquelle</b>	Dieses Produkt enthält eine Lichtquelle der Energieeffizienzklasse C.
<b>Lichtquelle</b>	LED, Lichtquelle nicht wechselbar		
<b>Farbtemperatur</b>	2700 K		
<b>Farbkonsistenz</b>	5 SDCM		
<b>Farbkonsistenz Lichtquelle</b>	3 SDCM		
<b>Farbwiedergabe (Ra)</b>	90		
<b>Bemessungslichtstrom</b>	1540 lm		
<b>Lichtausbeute</b>	128,33 lm/W		
<b>Abstrahlwinkel</b>	120 Grad		
<b>UGR</b>	19		
<b>Lichtaustrittsflächen</b>	1 STK		
<b>Lichtcharakteristik</b>	Direkt		

