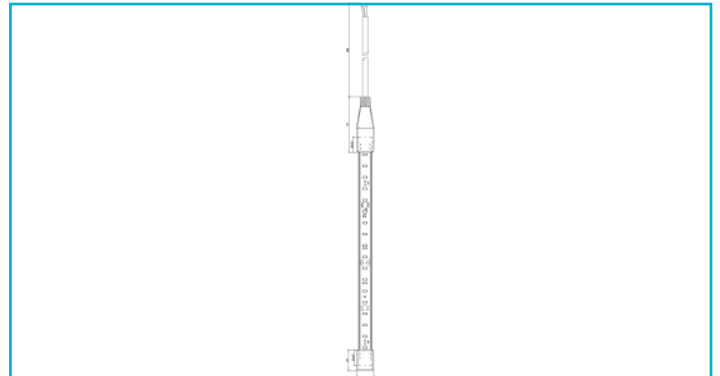
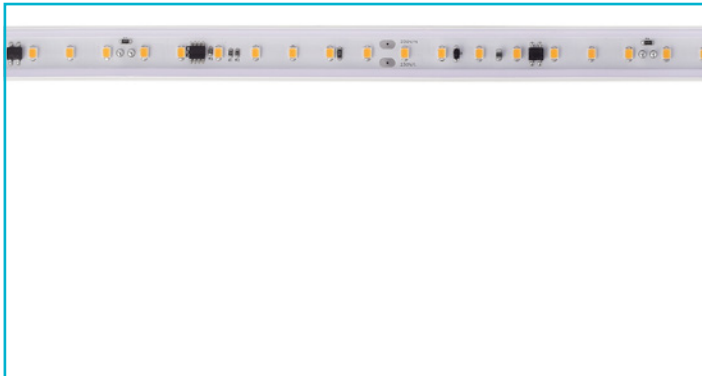


**LED Stripe**  
**Long Run, SMD, 230V-14W, 3000K, 50m, Silikon**


Die 230V LED-Stripes sind hervorragend geeignet, wenn die Anforderungen und Schwerpunkte auf flexible, wassergeschützte und lang zu beleuchtende Strecken in Innen- und Außenbereichen liegen. Die Auslieferung erfolgt anschlussfertig mit montierten IP44 Konturenstecker und vergossener Endkappe. Anwendungen von großen Strecken, wie an Gebäuden oder Hotelflure können am Stück bis zu 50m betrieben werden.

**Besonderheiten**

- 230V Direktanschluss
- anschlussfertig mit IP 44 Konturenstecker und Endkappe
- zu betreibende Gesamtlänge bis zu 50 m
- inkl. Montagematerial

<b>Gehäusematerial</b>	Kupfer	<b>Länge</b>	50000 mm
<b>Gehäusefarbe</b>	Weiß	<b>Breite</b>	17 mm
<b>Material Lichtaustritt</b>	Silikon	<b>Höhe</b>	13,2 mm
<b>Montageort</b>	Innen, Außen	<b>Breite Schlauch</b>	17 mm
		<b>Höhe Schlauch</b>	13,2 mm
<b>Schutzklasse</b>	II / Schutzisolierung	<b>Länge Endkappe</b>	27 mm
<b>Leistungsaufnahme 1m</b>	14 W	<b>Breite Endkappe</b>	21,8 mm
<b>Eingangsspannung</b>	220-240 V/AC 50 / 60 Hz	<b>Höhe Endkappe</b>	18 mm
<b>Netzgerät inkl.</b>	Ja	<b>Artikelgewicht</b>	12160 g
<b>Anschlussleitung Primär</b>	Ja		
<b>Leitungsende Primär</b>	Netzstecker IP44	<b>Arbeitstemperatur</b>	-10 bis 60 °C
<b>Leitungslänge Primär</b>	3 m	<b>Lagertemperatur</b>	-15 bis 50 °C
<b>Anschlussart nach Norm</b>	Typ Z	<b>IP Schutzart Leuchte</b>	IP 65
<b>Anschlussleitung Sekundär</b>	Nein	<b>IP Schutzart Stecker</b>	IP 44
<b>Dimmbar</b>	Nein	<b>IP Ausführung</b>	PVC Hülle
<b>Anzahl Kanäle</b>	1	<b>Max. Anzahl je LS B10</b>	2 STK
		<b>Max. Anzahl je LS B16</b>	3 STK
<b>Lichtquelle</b>	LED, Lichtquelle nicht wechselbar	<b>Max. Anzahl je LS C10</b>	2 STK
		<b>Max. Anzahl je LS C16</b>	3 STK
<b>Lichtfarbe</b>	Warmweiß (WW)		
<b>Farbtemperatur</b>	3000 K	<b>Lebensdauer L70 / B50</b>	30000 h
<b>Farbkonsistenz</b>	6 SDCM	<b>Schaltzyklen</b>	100000
<b>Farbkonsistenz Lichtquelle</b>	6 SDCM	<b>Energieverbrauch</b>	14 kWh/1000h
<b>Farbwiedergabe (Ra)</b>	80	<b>EEI</b>	E
<b>Abstrahlwinkel</b>	120 Grad		
<b>120°/Verteilungscharakteristik</b>	DLS		
<b>Lichtstrom 1m</b>	1470 lm		
<b>Lichtausbeute 1m</b>	105 lm/W		
<b>LED/Meter</b>	84		
<b>Segment Länge</b>	166,7 mm		
<b>Segment LED Anzahl</b>	14		
<b>LED Abstand</b>	11,9 mm		
<b>Biegeradius min.</b>	150 mm		
<b>zu betreibende Gesamtlänge max.</b>	50 m		

