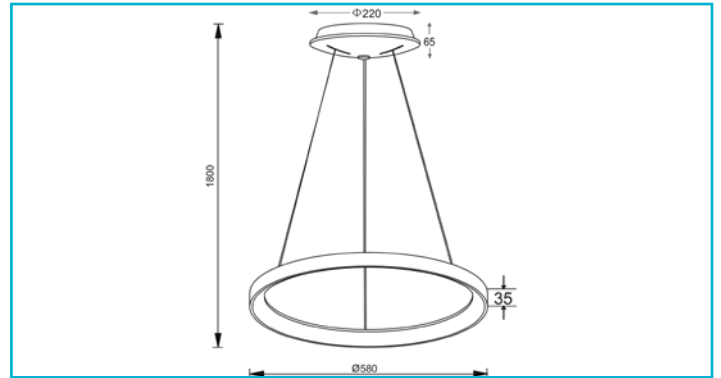


**Pendelleuchte**  
**Merope 600, 42 W, DIM, 3000/4000 K, Dunkelbraun**


Die Pendelleuchten der MEROPE-Serie vereinen zeitlose Eleganz und reduzierte Modernität. Erhältlich in den Durchmessern 380, 580 und 780 mm, lässt sich die Lichtfarbe [3000/4000K] vor der Installation über einen CCT-Switch auswählen. Die Außenseite setzt auf gebürstetes Aluminium in den Farben Kaffee und Silber bzw. matt gepulvert in Weiß und Schwarz.

**Besonderheiten**

- Lichtfarbe in zwei Stufen einstellbar
- Abhängung bis zu 1800/3000 mm [modellabhängig]

<b>Gehäusematerial</b>	Aluminium	<b>Sockeldurchmesser</b>	220 mm
<b>Gehäusefarbe</b>	Dunkelbraun	<b>Pendellänge max.</b>	1800 mm
<b>Oberflächenstruktur</b>	Gebürstet	<b>Arbeitstemperatur</b>	-10 bis 45 °C
<b>Material Lichtaustritt</b>	Acryl	<b>Lagertemperatur</b>	-10 bis 45 °C
<b>Montageart</b>	Aufbaumontage	<b>IP Schutzart</b>	IP 20
<b>Montageort</b>	Innen	<b>IK Schutzklasse</b>	IK04
<b>Montagefläche</b>	Deckenmontage	<b>Max. Anzahl je LS B10</b>	35 STK
<b>Schutzklasse</b>	I / Schutzerdung	<b>Max. Anzahl je LS B16</b>	56 STK
<b>Leistungsaufnahme</b>	42 W	<b>Max. Anzahl je LS C10</b>	74 STK
<b>Eingangsspannung</b>	220-240 V/AC 50 / 60 Hz	<b>Max. Anzahl je LS C16</b>	118 STK
<b>Netzgerät inkl.</b>	Ja	<b>Lebensdauer L70 / B50</b>	30000 h
<b>Dimmbar</b>	Ja	<b>Schaltzyklen</b>	20000
<b>Ansteuerung</b>	Phasenanschnittsdimmer, Phasenabschnittsdimmer	<b>Energieverbrauch</b>	42 kWh/1000h
<b>Bewegungsmelder</b>	Nein	<b>Energieeffizienzklasse Lichtquelle</b>	Dieses Produkt enthält eine Lichtquelle der Energieeffizienzklasse E.
<b>Lichtquelle</b>	LED, Lichtquelle wechselbar TC		
<b>Farbtemperatur</b>	3000/4000 K		
<b>Farbkonsistenz</b>	6 SDCM		
<b>Farbkonsistenz Lichtquelle</b>	6 SDCM		
<b>Farbwiedergabe (Ra)</b>	80		
<b>Bemessungslichtstrom</b>	3100/3200 lm		
<b>Lichtausbeute</b>	76,2 lm/W		
<b>Lichtverteilung</b>	Symmetrisch		
<b>Lichtaustrittsflächen</b>	1		
<b>Lichtcharakteristik</b>	Direkt, Indirekt		
<b>Lichttrichtung</b>	Oben, Unten		
<b>Höhe</b>	35 mm		
<b>Durchmesser</b>	580 mm		
<b>Sockelhöhe</b>	65 mm		
<b>Sockel H x Ø</b>	65 x 220 mm		

