



# DEKOLIGHT

Elektronik-Vertriebs GmbH, Auf der Hub 2, D-76307 Karlsbad

## KURZANLEITUNG/ QUICK-MANUAL

Artikel-Nr./Item-No.: 843532  
Leuchtmittel/Bulb, RF+Zigbee  
RGB+CCT, GU10, 4W, IP20, SKII

## VOLLSTÄNDIGE ANLEITUNG/ FULL MANUAL:



## VEREINFACHTE EU-KONFORMITÄTSERKLÄRUNG

Der Unterzeichner, **Deko-Light Elektronik-Vertriebs GmbH** erklärt, dass das in dieser Anleitung genannte funkgesteuerte Elektrogerät der Richtlinie 2014/53/EU entspricht.

Den vollständigen Wortlaut der EU-Konformitätserklärung finden Sie auf folgender Website:

<https://www.oxomi.com/p/3000483/eukonformitaetserklaerungen>

## SIMPLIFIED EU DECLARATION OF CONFORMITY

The undersigned, **Deko-Light Elektronik-Vertriebs GmbH** declares that the radio-controlled electrical device mentioned in these instructions complies with Directive 2014/53/EU.

The full text of the EU declaration of conformity can be found on the following website:

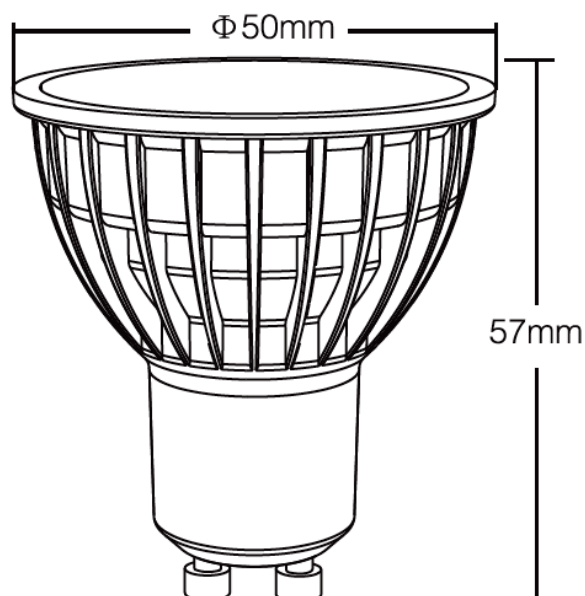
<https://www.oxomi.com/p/3000483/eukonformitaetserklaerungen>



## Produkt-Eigenschaften / Product-Features:

Dieses Produkt arbeitet mit 2,4GHz und kann in GU10 Fassungen eingesetzt werden. Mit kompatiblen RF-smart Fernbedienungen können Helligkeit, Farbe, Farbtemperatur, Sättigung sowie Autoprogramme eingestellt werden. Weiterhin besteht die Möglichkeit das Produkt mit allen kompatiblen Zigbee 3.0 Apps wie z.B. Amazon Echo (Alexa), Google Assistant, Tuya, etc. zu steuern (Gateway notwendig). / *This product operates at 2.4 GHz and can be used in GU10 sockets. With compatible RF-smart remote controls, brightness, colour, color temperature, saturation and auto programs can be set. It is also possible to control the product with all compatible Zigbee 3.0 apps such as Amazon Echo (Alexa), Google Assistant, Tuya, etc. (Gateway required).*

Betriebsspannung/WorkingVoltage:	100-240VAC/ 50/60Hz
Farbtemperatur/Color Temperature:	RGB+CCT, 2700-6500K
Leistungsaufnahme/power consumption:	4W
Lichtstrom/Luminous Flux:	286 Lumen
Abstrahlwinkel/Beam angle:	25°
Reichweite/ControlDistance:	
RF-Remote	bis zu 30m / up to 30m
Zigbee	bis zu 50m / up to 50m
Maße/Dimensions:	



# Fernbedienung verbinden / *Link Remote-Con.*

*Damit Sie ein RF-smart Licht mit der Fernbedienung steuern können, muss dies zuerst gekoppelt (verbunden) werden. / You can control lights after linking remote-control with them.*

## 1. RF-Lernmodus aktivieren / activate Link-Mode:

Leuchtmittel 10 Sek. vom Strom trennen und danach wieder einschalten / *Disconnect the bulb from the power supply for 10 seconds and then switch it on again.*

## 2. Fernbedienung verbinden / *link remote-control:*

Drücken Sie innerhalb von 3 Sek. 3x kurz die Taste "ON" an der Fernbedienung. Bei einer erfolgreichen Kopplung blinkt das angeschlossene Leuchtmittel 3x langsam. Bei Fernbedienungen mit mehreren Zonen wählen Sie die gewünschte Zone und drücken auch hier innerhalb 3 Sek. 3x kurz die entspr. Taste "ON". / *Short-press the "ON" button on the remote control 3 times within 3 seconds. If pairing is successful, the connected bulb flashes slowly 3x. In the case of remote controls with several zones, select the desired zone and press the corresponding "ON" button three times within 3 seconds.*

Wenn der Vorgang nicht innerhalb von 10 Sekunden erfolgreich war, beginnen Sie wieder bei Schritt 1 / *If the process is not successful within 10 seconds, start again from step 1.*



# Fernbedienung trennen / *Unlink Remote-Con.*

Wenn Sie ein bereits verbundenes RF-smart Licht von der Fernbedienung trennen möchten, gehen Sie wie folgt vor/ *If you want to unlink an connected RF-smart light from remote-control, proceed as follows.*

## 1. RF-Lernmodus aktivieren / activate Link-Mode:

Leuchtmittel 10 Sek. vom Strom trennen und danach wieder einschalten / *Disconnect the bulb from the power supply for 10 seconds and then switch it on again.*

## 2. Fernbedienung trennen / unlink remote-control:

Drücken Sie innerhalb von 3 Sek. 5x kurz die Taste "ON" an der Fernbedienung. Bei einer erfolgreichen Trennung blinkt das angeschlossene Leuchtmittel 10x langsam. Bei Fernbedienungen mit mehreren Zonen wählen Sie die gewünschte Zone und drücken auch hier innerhalb 3 Sek. 5x kurz die entspr. Taste "ON". / *Short-press the "ON" button on the remote control 5 times within 3 seconds. If unpairing is successful, the connected bulb flashes slowly 10x. In the case of remote controls with several zones, select the desired zone and press the corresponding "ON" button 5 times within 3 seconds.*

Wenn der Vorgang nicht innerhalb von 10 Sekunden erfolgreich war, beginnen Sie wieder bei Schritt 1 / *If the process is not successful within 10 seconds, start again from step 1.*



# RF-Signalübertragung / *RF-Signal-transmitting*

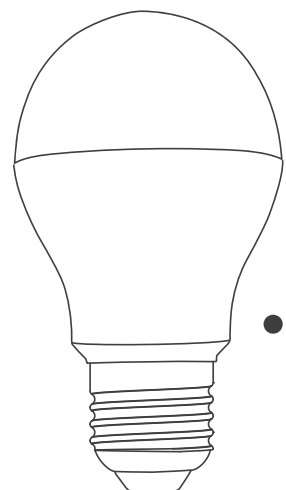
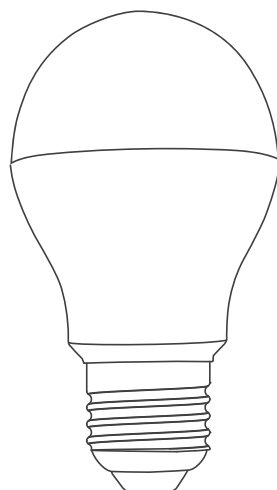
Das Leuchtmittel kann die RF-Fernbedienungssignale innerhalb von ca. 30 m an andere Leuchten/RF-smart Controller übertragen, solange es sich innerhalb der Reichweite befindet. Somit kann die Reichweite der Fernbedienung theoretisch unbegrenzt sein. / *The bulb can transmit the RF remote control signals to other lights/RF-smart controllers within approx. 30 m as long as it is within range. Thus, the range of the remote control can theoretically be unlimited.*

# Programmsynchronisation / *Mode synchron.*

Wenn mehrere Leuchtmittel/Controller mit der gleichen Fernbedienung und Zone verbunden sind sowie das gleiche Programm abspielen, synchronisiert sich der Programmablauf. / *If multiple bulbs/controllers are connected to the same remote and zone and are playing the same program, the program-sequence will be synchronized*



RF-Signalübertragung & Programmsynchronisation  
Signal transmitting & Modes synchronization



Reichweite bis 30m  
Distance up to 30m

Reichweite bis 30m  
Distance up to 30m

# Übersicht der Automatikprogramme /

## *Overview Dynamic Modes:*

Durch mehrfaches drücken der Taste "M"/zugeordneten Taste können Programme abgespielt werden. Mehrmaliges drücken von "S+/S-" ändert die Programmgeschwindigkeit. / *Dynamic modes can be played by repeatedly pressing the "M" key/assigned key. Pressing "S+/S-" several times changes the program speed.*

Nummer <i>Number</i>	Automatikprogramm / <i>Dynamic Mode</i>	Helligk./Sättig./Geschw. <i>Bright./Satur./Speed</i>
1	Zufälliger Farbwechsel <i>Randow color change</i>	Einstellbar/ <i>Adjustable</i>
2	Farbfade 5 Farben (B,P,R,G,Gr) <i>Colorfade 5 colors (b,p,r,y,g)</i>	
3	Farbfade 4 Farben (W,Gr,B,P) <i>Colorfade 4 colors (w,g,b,p)</i>	
4	Farbfade 3 Farben (Gr,B,P) <i>Colorfade 3 colors (g,b,p)</i>	
5	Farbfade 3 Farben (B,R,G) <i>Colorfade 3 colors (b,r,y)</i>	
6	Farbfade 3 Farben (B,R,W) <i>Colorfade 3 colors (b,r,w)</i>	
7	Farbfade 3 Farben (B,W,P) <i>Colorfade 3 colors (b,w,p)</i>	
8	Party	
9	Langsamer Farbfade 8 Farben <i>Slow Colorfade 8 colors</i>	



# Zigbee Verbindung / Zigbee pairing mode

## Zigbee Kopplung aktivieren:

Da sich die Kopplung der Leuchtmittels zum Zigbee-Gateway je nach Variante (Amazon Echo, Google Assistant, Tuya, Philips Hue etc.) deutlich unterscheidet, folgen Sie den Anleitungen der entsprechenden Anbieter bzw. des Gateways. Nachfolgend zeigen wir Ihnen, wie Sie grundsätzlich den Kopplungsmodus starten.

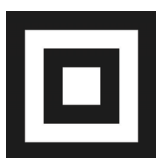
1. Schritt: Das Zigbee-Gateway muss vollständig installiert, eingerichtet und mit dem Internet verbunden sein
2. Schritt: Schließen Sie das Leuchtmittel an die Stromversorgung an
3. Schritt: Schalten Sie die Stromversorgung des Leuchtmittels in kurzen Abständen 3x AUS und wieder AN. Danach befindet es sich im Verbindungsmodus. Starten Sie umgehend die Kopplung in der APP, da der Pairingmodus aus Sicherheitsgründen nach ca. 30 Sek. automatisch deaktiviert wird. Wenn sich das Leuchtmittel nicht mit Zigbee koppelt, schalten Sie den Strahler für 30 Sek. aus und beginnen Sie erneut bei Schritt 2.

## Activate Zigbee pairing:

As the pairing of the bulb to the Zigbee gateway differs significantly depending on the variant (Amazon Echo, Google Assistant, Tuya, Philips Hue etc.), follow the instructions of the corresponding provider or gateway. Below we will show you how to start the pairing mode.

1. Step: The Zigbee-Gateway must be fully installed, set up and connected to the internet
2. Step: Connect the bulb to the power supply
3. Step: Switch the power supply OFF an ON again 3x in short intervals. The bulb is then in pairing mode. Now start the pairing in the APP immediatly, as the mode ist automatically deactivated after 30 sec. for security reasons. If the bulb does not pair, turn off the light for 30 sec. and start again at step 2.

DEKOLIGHT Elektronik-Vertriebs GmbH  
Auf der Hub 2, D-76307 Karlsbad  
[www.deko-light.com](http://www.deko-light.com) / [deko@deko-light.com](mailto:deko@deko-light.com)



10.06.2025

**3x AUS/AN**  
**3x OFF/ON**

