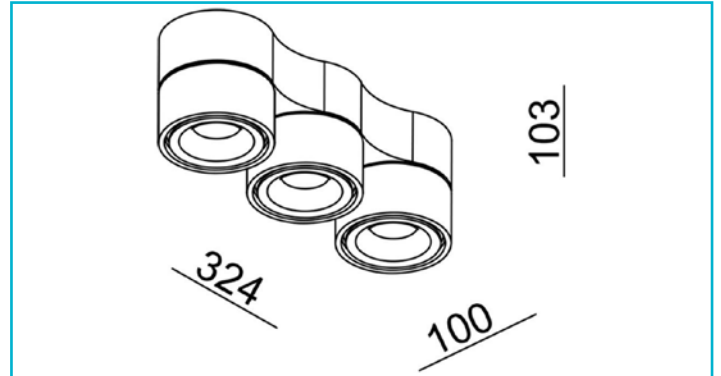


Deckenaufbauleuchte
Uni 2 Triple Tilt, 30 W, DIM, 3000 K, Weiß


Die UNI II - Serie umfasst hochwertige Aufbauleuchten für den Einsatz an Wänden und Decken in Gewerbe- und Privaträumen. Die dreh- und schwenkbaren Leuchtenköpfe sind mit warmweißen COB-LEDs ausgestattet und lassen sich bei Bedarf bündig auf den Sockel klappen, um wie ein Deckenspot senkrecht nach unten zu strahlen. Neben der einfachen, doppelten und dreifachen Ausführung stehen sowohl eine Mini-Version (mit kleinerem Leuchtenkopf und Sockel) als auch eine MAX - Version zur Verfügung, zudem gibt es auch eine Variante für den Einsatz in Stromschienen.

Besonderheiten

- „Glow“ Effekt am Reflektor Ring
- dreh- und schwenkbar
- mit umfangreichen Zubehör individualisierbar

Gehäusematerial	Aluminium	Sockel L x B x H	315 x 25 x 14,5 mm
Gehäusefarbe	Weiß	Sockelbreite	25 mm
Material Lichtaustritt	Kunststoff	Sockelhöhe	14,5 mm
Schutzklasse	I / Schutzerdung	Arbeitstemperatur	-5 bis 40 °C
Leistungsaufnahme	30 W	Lagertemperatur	-10 bis 40 °C
Leistungsaufnahme Bereitschaftsmodus	0,5 W	IP Schutzart	IP 20
Eingangsspannung	220-240 V/AC 50 / 60 Hz	Lebensdauer L70 / B50	30000 h
Netzgerät inkl.	Ja	Schaltzyklen	15000
Dimmbar	Ja	Energieverbrauch	31 kWh/1000h
Ansteuerung	Phasenanschnittsdimmer, Phasenabschnittsdimmer	EEL	G
Bewegungsmelder	Nein		
Lichtquelle	LED, Lichtquelle nicht wechselbar		
Farbtemperatur	3000 K		
Farbkonsistenz	6 SDCM		
Farbkonsistenz Lichtquelle	6 SDCM		
Farbwiedergabe (Ra)	90		
Bemessungslichtstrom	2420 lm		
Abstrahlwinkel	36 Grad		
Lichtverteilung	Symmetrisch		
120°/Verteilungscharakteristik	DLS		
Schwenkwinkel	90 Grad		
Drehwinkel	350 Grad		
Lichtaustrittsflächen	3		
Lichtcharakteristik	Direkt		
Lichtrichtung	Unten		
Länge	324 mm		
Breite	100 mm		
Höhe	103 mm		
Durchmesser	100 mm		
Sockellänge	315 mm		

