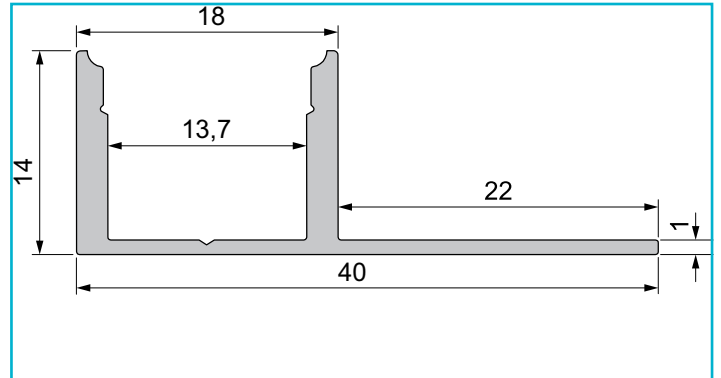


Profil
Fliesen-Profil EL-03-12, 1,25m, Silber





Besonderheiten

- für LED-Stripes bis 13,3 mm Breite
- für Fliesenstärke bis max. 12 mm

Gehäusematerial	Aluminium
Gehäusefarbe	Silber
Oberflächenstruktur	Matt, Eloxiert
Montageort	Innen, Außen
Wärmeleitfähigkeit	900 J/(kg*K)
Länge	1250 mm
Breite	14 mm
Höhe	40 mm
Artikelgewicht	230 g

Zubehör .

- 984025**  Abdeckung H-01-12, 2m, milchig, PMMA, Satiniert 40% Transmission, 2000 mm
- 984026**  Abdeckung H-01-12, 3m, milchig, PMMA, Satiniert 40% Transmission, 3000 mm
- 930345**  3M Doppelseitiges Klebeband 50000x8x0,2mm
- 930346**  3M Doppelseitiges Klebeband 50000x10x0,2mm
- 930347**  3M Doppelseitiges Klebeband 50000x12x0,2mm

Zubehör .

- 983020**  Abdeckung P-01-12, 1m, klar, PMMA, Transparent 95% Transmission, 1000 mm
- 983021**  Abdeckung P-01-12, 2m, klar, PMMA, Transparent 95% Transmission, 2000 mm
- 983022**  Abdeckung P-01-12, 1m, matt, PMMA, Teiltransparent 75% Transmission, 1000 mm
- 983023**  Abdeckung P-01-12, 2m, matt, PMMA, Teiltransparent 75% Transmission, 2000 mm
- 983024**  Abdeckung P-01-12, 1m, milchig, PMMA, Satiniert 40% Transmission, 1000 mm
- 983025**  Abdeckung P-01-12, 2m, milchig, PMMA, Satiniert 40% Transmission, 2000 mm
- 983026**  Abdeckung P-01-12, 3m, milchig, PMMA, Satiniert 40% Transmission, 3000 mm
- 983027**  Abdeckung P-01-12, 3m, matt, PMMA, Teiltransparent 75% Transmission, 3000 mm
- 983028**  Abdeckung P-01-12, 3m, klar, PMMA, Transparent 95% Transmission, 3000 mm
- 984022**  Abdeckung H-01-12, 1m, matt, PMMA, Teiltransparent 75% Transmission, 1000 mm
- 984023**  Abdeckung H-01-12, 2m, matt, PMMA, Teiltransparent 75% Transmission, 2000 mm
- 984024**  Abdeckung H-01-12, 1m, milchig, PMMA, Satiniert 40% Transmission, 1000 mm