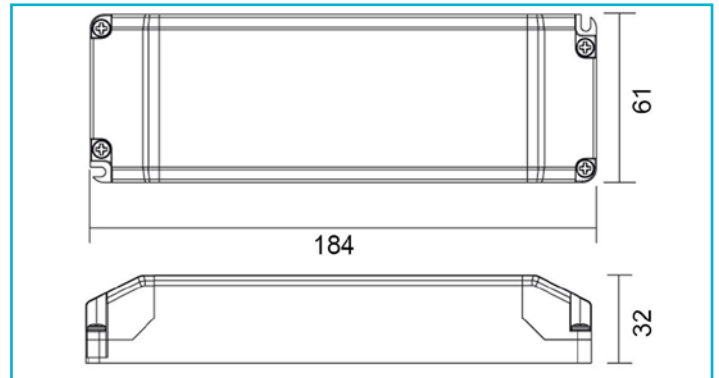


**Netzgerät (CV, DC)  
BASIC, CV, Q8H-24-100 W**
**Besonderheiten**

- flimmerfrei
- kurzschluss- und überlastungsfest
- Überhitzungsschutz

<b>Gehäusematerial</b>	Kunststoff
<b>Gehäusefarbe</b>	Schwarz
<b>Funktionen</b>	Kurzschlussfest, Lampenbetriebsgerät 110, Möbeleinbau, Schutzkleinspannung, Überlastungsschutz, Übertemperaturschutz

<b>Betriebsart</b>	Spannungskonstant
<b>Schutzklasse</b>	II / Schutzisolierung
<b>Eingangsspannung</b>	220-240 V/AC 50 / 60 Hz
<b>Leistung</b>	100 W
<b>Ausgangsspannung</b>	24 V/DC
<b>Ausgangsstrom</b>	0-4200 mA
<b>Leistungsfaktor</b>	0,95

<b>Max. Anzahl je LS B10</b>	3
<b>Max. Anzahl je LS B16</b>	5
<b>Max. Anzahl je LS C10</b>	7
<b>Max. Anzahl je LS C16</b>	11
<b>Einschaltstrom max.</b>	50 A / 300 $\mu$ s
<b>kapazitive Last</b>	724,2 nF
<b>Referenzpunkt tc</b>	85 °C
<b>Arbeitstemperatur</b>	-20 bis 50 °C
<b>Lagertemperatur</b>	-20 bis 50 °C
<b>IP Schutzart</b>	IP 20

**Lebensdauer** 30000 h

<b>Länge</b>	184 mm
<b>Breite</b>	61 mm
<b>Höhe</b>	32 mm
<b>Artikelgewicht</b>	326 g

