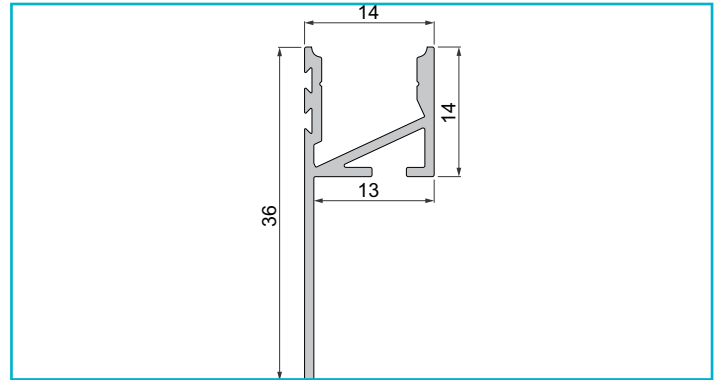
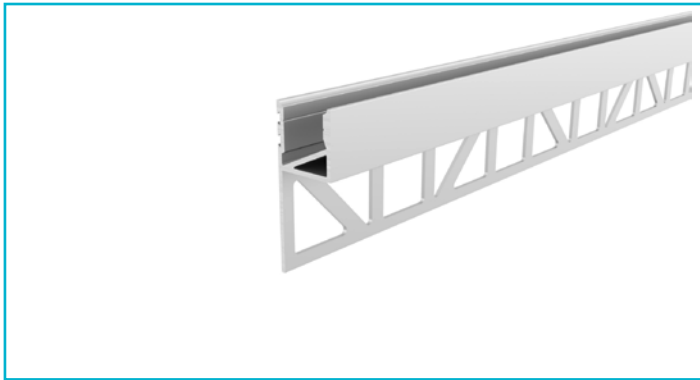


**Profil**  
**Fliesen-Profil Abschluss EA-03-12, 3m, Weiß**
**Besonderheiten**

- für LED-Stripes bis 12 mm Breite

<b>Gehäusematerial</b>	Aluminium
<b>Gehäusefarbe</b>	Weiß
<b>Oberflächenstruktur</b>	Matt, Pulverbeschichtet
<b>Montageort</b>	Innen, Außen

**Wärmeleitfähigkeit** 900 J/(kg\*K)

<b>Länge</b>	3000 mm
<b>Breite</b>	14 mm
<b>Höhe</b>	36 mm
<b>Artikelgewicht</b>	993 g

**Zubehör •**

<b>983000</b>	Abdeckung P-01-08, 1m, klar, PMMA, Transparent 95% Transmission, 1000 mm
<b>983001</b>	Abdeckung P-01-08, 2m, klar, PMMA, Transparent 95% Transmission, 2000 mm
<b>983002</b>	Abdeckung P-01-08, 1m, matt, PMMA, Teiltransparent 75% Transmission, 1000 mm
<b>983003</b>	Abdeckung P-01-08, 2m, matt, PMMA, Teiltransparent 75% Transmission, 2000 mm
<b>983004</b>	Abdeckung P-01-08, 1m, milchig, PMMA, Satiniert 40% Transmission, 1000 mm
<b>983005</b>	Abdeckung P-01-08, 2m, milchig, PMMA, Satiniert 40% Transmission, 2000 mm
<b>983006</b>	Abdeckung P-01-08, 3m, klar, PMMA, Transparent 95% Transmission, 3000 mm
<b>983007</b>	Abdeckung P-01-08, 3m, matt, PMMA, Teiltransparent 75% Transmission, 3000 mm
<b>983008</b>	Abdeckung P-01-08, 3m, milchig, PMMA, Satiniert 40% Transmission, 3000 mm
<b>984002</b>	Abdeckung H-01-08, 1m, matt, PMMA, Teiltransparent 75% Transmission, 1000 mm
<b>984004</b>	Abdeckung H-01-08, 1m, milchig, PMMA, Satiniert 40% Transmission, 1000 mm