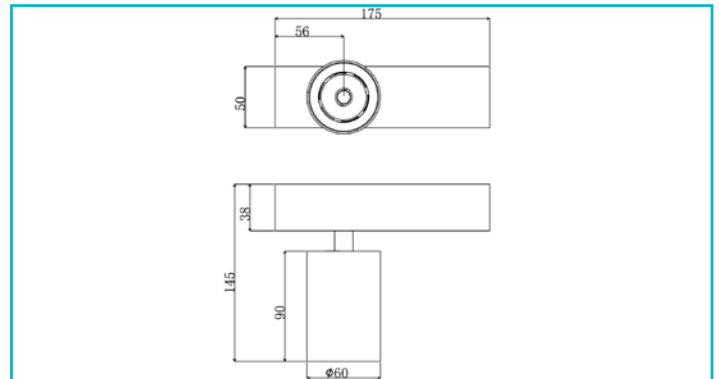


**Deckenaufbauleuchte**  
**Klara I, 12 W, DIM, 3000 K, Weiß**


<b>Gehäusematerial</b>	Aluminium	<b>Sockellänge</b>	175 mm
<b>Gehäusefarbe</b>	Weiß	<b>Sockel L x B x H</b>	175 x 50 x 38 mm
<b>Oberflächenstruktur</b>	Matt	<b>Sockelbreite</b>	50 mm
<b>Material Lichtaustritt</b>	Kunststoff	<b>Sockelhöhe</b>	38 mm
<b>Oberfläche Lichtaustritt</b>	Transparent		
<b>Schutzklasse</b>	I / Schutzerdung	<b>Arbeitstemperatur</b>	-5 bis 40 °C
<b>Leistungsaufnahme</b>	11,7 W	<b>Lagertemperatur</b>	-10 bis 40 °C
<b>Leistungsaufnahme Bereitschaftsmodus</b>	0,5 W	<b>IP Schutzart</b>	IP 20
<b>Eingangsspannung</b>	220-240 V/AC 50 / 60 Hz	<b>Lebensdauer L70 / B50</b>	30000 h
<b>Netzgerät inkl.</b>	Ja	<b>Schaltzyklen</b>	15000
<b>Dimmbar</b>	Ja	<b>Energieverbrauch</b>	12 kWh/1000h
<b>Ansteuerung</b>	Phasenanschnittsdimmer, Phasenabschnittsdimmer	<b>EEL</b>	G
<b>Bewegungsmelder</b>	Nein		
<b>Lichtquelle</b>	LED, Lichtquelle nicht wechselbar		
<b>Farbtemperatur</b>	3000 K		
<b>Farbkonsistenz</b>	6 SDCM		
<b>Farbkonsistenz Lichtquelle</b>	6 SDCM		
<b>Farbwiedergabe (Ra)</b>	90		
<b>Bemessungslichtstrom</b>	610 lm		
<b>Abstrahlwinkel</b>	35 Grad		
<b>Lichtverteilung</b>	Symmetrisch		
<b>120°/Verteilungscharakteristik</b>	DLS		
<b>Schwenkwinkel</b>	90 Grad		
<b>Lichtaustrittsflächen</b>	1		
<b>Lichtcharakteristik</b>	Direkt		
<b>Lichtrichtung</b>	Unten		
<b>Länge</b>	175 mm		
<b>Breite</b>	60 mm		
<b>Höhe</b>	145 mm		
<b>Durchmesser</b>	60 mm		

