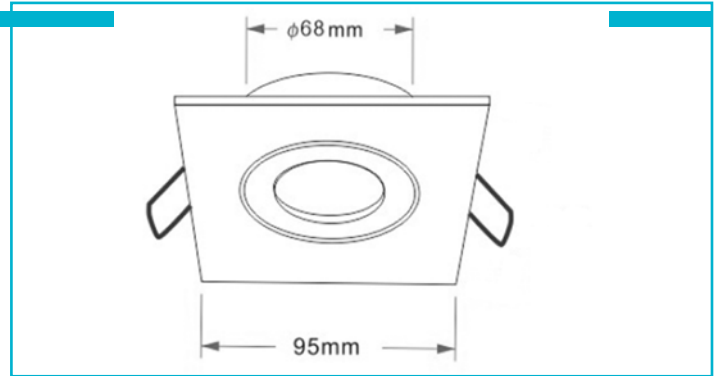


**Einbaustrahler
Samsola Max, Square, Schwarz**

Besonderheiten

- geeignet für GU10 / GU5.3 Fassungen [separat erhältlich]
- einfache Montage der Leuchtmittel durch Klickverschluss

Gehäusematerial	Aluminium
Gehäusefarbe	Schwarz
Oberflächenstruktur	Matt
Montageart	Einbaumontage
Montageort	Innen
Montagefläche	Deckenmontage
Dimmbar	Ja
Ansteuerung	Dimmbar über optionales Leuchtmittel
Bewegungsmelder	Nein
Durchmesser einzusetzendes Leuchtmittel max.	50 mm
Ausführung	Ohne Leuchtmittel
Schwenkwinkel	30 Grad
Lichtaustrittsflächen	1
Lichtcharakteristik	Direkt
Lichtrichtung	Unten
Länge	95 mm
Breite	95 mm
Höhe	23 mm
Produktmaß Einbautiefe	100 mm
Ausschnittsmaß Durchmesser	68-80 mm
Artikelgewicht	104 g
Arbeitstemperatur	-25 bis 50 °C
Lagertemperatur	40 bis -25 °C
IP Schutzart	IP 20

