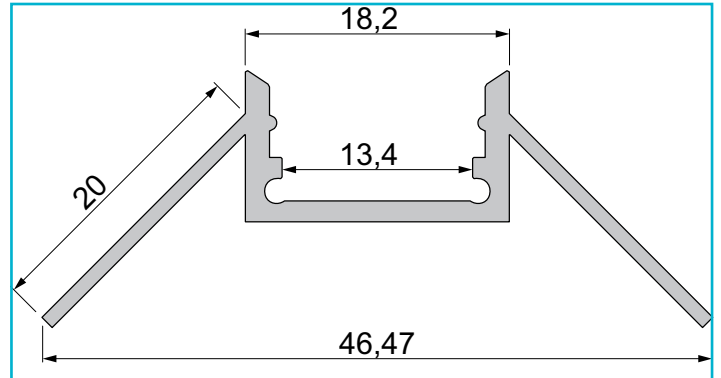
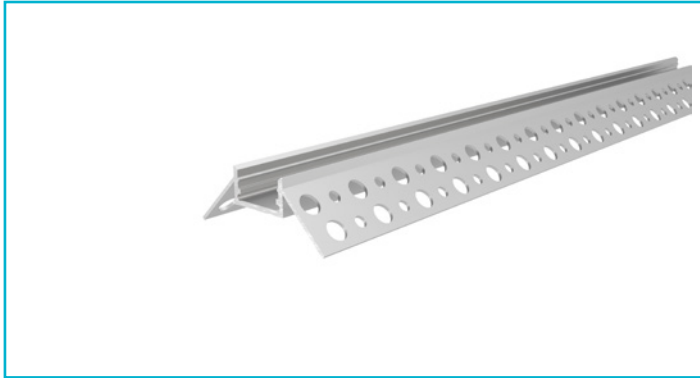



Profil
Trockenbau-Profil, EV-12-12, 3m, Silber
**Besonderheiten**

- für LED-Stripes bis 12 mm Breite

Gehäusematerial	Aluminium
Gehäusefarbe	Silber
Oberflächenstruktur	Matt, Eloxiert
Wärmeleitfähigkeit	900 J/(kg*K)
Länge	3000 mm
Artikelgewicht	763 g

Zubehör •

983090		Abdeckung P-10-12, 2m, milchig, Polycarbonat, Satiniert 40% TransmissionWeiß, 2000 mm
983091		Abdeckung P-10-12, 3m, milchig, Polycarbonat, Satiniert 40% TransmissionWeiß, 3000 mm
983092		Abdeckung Rolle P-10-12, 20m, milchig, Polycarbonat, Satiniert 40% TransmissionWeiß, 20000 mm
983093		Abdeckung P-10-12, 2m, schwarz, Polycarbonat, Schwarz, 2000 mm
983094		Abdeckung P-10-12, 3m, schwarz, Polycarbonat, Schwarz, 3000 mm
983095		Abdeckung Rolle P-10-12, 20m, schwarz, Polycarbonat, Schwarz, 20000 mm
983096		Abdeckung P-10-12, 2m, klar, Polycarbonat, KlarFarblos, 2000 mm
983097		Abdeckung P-10-12, 3m, klar, Polycarbonat, KlarFarblos, 3000 mm
983098		Abdeckung Rolle P-10-12, 20m, klar, Polycarbonat, KlarFarblos, 20000 mm