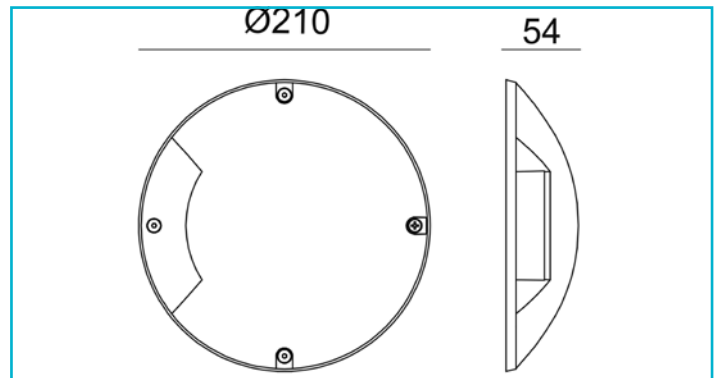


Bodenaufbauleuchte
Helios I, 4,0 W, 3000 K, Dunkelgrau

Besonderheiten

- inkl. vier Schwerlastdübel

Gehäusematerial	Aluminium
Gehäusefarbe	Dunkelgrau
Material Lichtaustritt	Polycarbonat - PC
Schutzklasse	I / Schutzerdung
Leistungsaufnahme	4 W
Eingangsspannung	220-240 V/AC 50 / 60 Hz
Netzgerät inkl.	Ja
Dimmbar	Nein
Bewegungsmelder	Nein
Lichtquelle	LED, Lichtquelle wechselbar TC
Farbtemperatur	3000 K
Farbkonsistenz	6 SDCM
Farbkonsistenz Lichtquelle	6 SDCM
Farbwiedergabe (Ra)	80
Bemessungslichtstrom	60 lm
Abstrahlwinkel	90 Grad
UGR	19
120°/Verteilungscharakteristik	DLS
Lichtaustrittsflächen	1
Lichtcharakteristik	Indirekt
Lichtrichtung	Seite
Höhe	54 mm
Durchmesser	210 mm
Sockelhöhe	7 mm
Sockel H x Ø	7 x 198 mm
Sockeldurchmesser	198 mm
Arbeitstemperatur	-10 bis 45 °C
Lagertemperatur	-20 bis 60 °C
IP Schutzart	IP 67
IK Schutzklasse	IK10

Lebensdauer L70 / B50

25000 h

Schaltzyklen

20000 STK

Energieverbrauch

4 kWh/1000h

Energieeffizienzklasse Lichtquelle

Dieses Produkt enthält eine Lichtquelle der Energieeffizienzklasse G.

