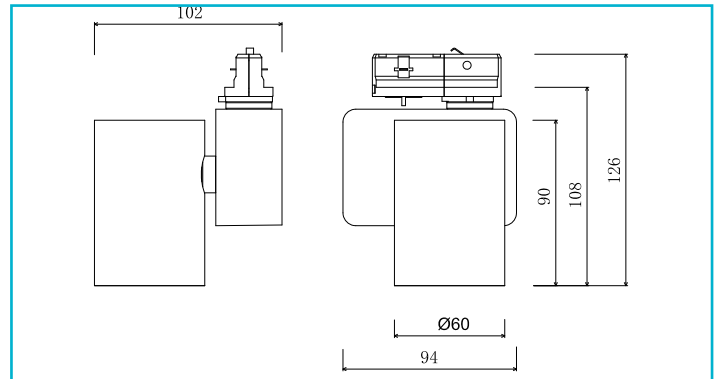


**1-Phasen-Spot**  
**Nihal Mini, 10,9 W, DIM, 2700 K, Weiß**
**Besonderheiten**

- dreh- und schwenkbar

<b>Gehäusematerial</b>	Aluminium, Polycarbonat	<b>Lagertemperatur</b>	-20 bis 60 °C
<b>Gehäusefarbe</b>	Weiß	<b>IP Schutzart</b>	IP 20
<b>Schutzklasse</b>	I / Schutzerdung	<b>Lebensdauer L70 / B50</b>	75000 h
<b>Leistungsaufnahme</b>	10,9 W	<b>Lebensdauer L80 / B10</b>	50000 h
<b>Eingangsspannung</b>	220-240 V/AC	<b>Schaltzyklen</b>	50000
<b>Netzgerät inkl.</b>	Ja	<b>Energieverbrauch</b>	11 kWh/1000h
<b>Dimmbar</b>	Ja	<b>Energieeffizienzklasse Lichtquelle</b>	Dieses Produkt enthält eine Lichtquelle der Energieeffizienzklasse F.
<b>Ansteuerung</b>	Phasenanschnittsdimmer, Phasenabschnittsdimmer		
<b>Bewegungsmelder</b>	Nein		
<b>Lichtquelle</b>	LED, Lichtquelle wechselbar TC		
<b>Lichtfarbe</b>	Warmweiß (WW)		
<b>Farbtemperatur</b>	2700 K		
<b>Farbkonsistenz</b>	3 SDCM		
<b>Farbkonsistenz Lichtquelle</b>	3 SDCM		
<b>Farbwiedergabe (Ra)</b>	90		
<b>Bemessungslichtstrom</b>	720 lm		
<b>Lichtausbeute</b>	66 lm/W		
<b>Abstrahlwinkel</b>	36 Grad		
<b>Schwenkwinkel</b>	350 Grad		
<b>Drehwinkel</b>	350 Grad		
<b>Lichtaustrittsflächen</b>	1		
<b>Lichtcharakteristik</b>	Direkt		
<b>Lichtrichtung</b>	Unten		
<b>Länge</b>	94 mm		
<b>Breite</b>	102 mm		
<b>Höhe</b>	126 mm		
<b>Durchmesser</b>	60 mm		
<b>Artikelgewicht</b>	543 g		
<b>Arbeitstemperatur</b>	-10 bis 55 °C		

