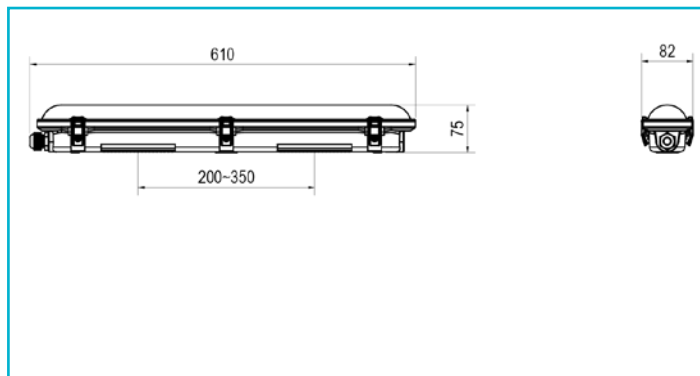
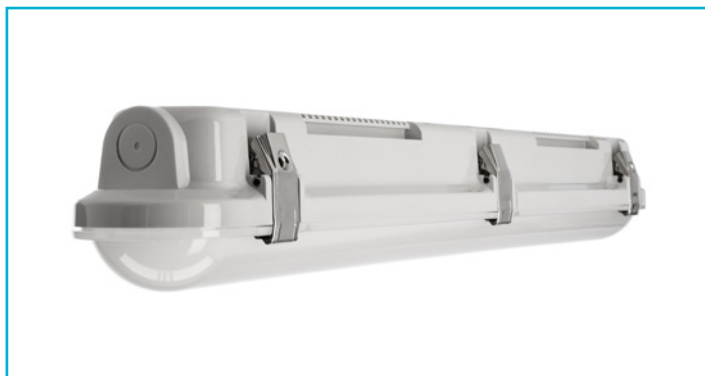


**Feuchtraumleuchte
Tri Proof Basic, Motion, 18 W, 4000 K, Hellgrau**



Entdecken Sie unsere TRI PROOF BASIC Feuchtraumwanneleuchte. Die Wannenleuchten sind BEG förderfähig und besonders energieeffizient – das bedeutet geringere Betriebskosten für Ihre Kunden. Mit der robusten Konstruktion und der hohen Lebensdauer sind die Leuchten sehr langlebig. Die vorinstallierte Durchgangsverdrahtung und die praktischen Kabeleinführungen auf der Rückseite vereinfachen die Installation erheblich. Die Metallklammern sorgen für eine zuverlässige Sicherung. Zusätzlich bieten wir Varianten mit einem Bewegungsmelder, bei dem die Helligkeitsschwelle, der Erfassungsbereich und die Nachlaufzeit einstellbar sind.

Besonderheiten

- BEG förderfähig
- besonders energieeffizient
- geeignet für feuergefährdete Betriebsstätten (EN60598-2-24)
- hohe Lebensdauer 50.000h L80B50
- Durchgangsverdrahtung 3x 1,5 mm² / 5x 1,5 mm² vorinstalliert
- rückseitige Kabeleinführung
- Edelstahlklammern an der Abdeckung mit Schrauben verriegelbar
- robustes Kunststoffgehäuse Polycarbonat [PC]
- einstellbarer Radar-Bewegungssensor

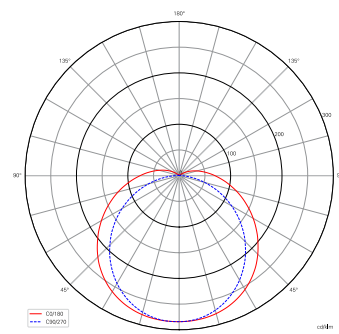
| | |
|--------------------------------------|-------------------------|
| Gehäusematerial | Polycarbonat (PC)/Eisen |
| Gehäusefarbe | Hellgrau |
| BEG Förderfähig | Ja |
| Durchgangsverdrahtung möglich | Ja |
| Halogenfrei | Ja |
| Montageart | Aufbaumontage |
| Montageort | Außen |
| Montagefläche | Deckenmontage |
| Funktionen | D-Kennzeichnung |

| | |
|------------------------------|----------|
| Lichtausbeute | 140 lm/W |
| Abstrahlwinkel | 120 Grad |
| Lichtaustrittsflächen | 1 |
| Lichtcharakteristik | Direkt |
| Lichtrichtung | Unten |
| Länge | 610 mm |
| Breite | 82 mm |
| Höhe | 75 mm |

| | |
|--|-------------------------|
| Schutzklasse | I / Schutzerdung |
| Leistungsaufnahme | 18 W |
| Leistungsaufnahme Bereitschaftsmodus | 0,5 W |
| Leistungsaufnahme vernetzter Bereitschaftsmodus | 0,5 W |
| Eingangsspannung | 220-240 V/AC 50 / 60 Hz |
| Netzgerät inkl. | Ja |
| Leitungseinführung Anzahl max. | 2 STK |
| Leitungsdicke max. | 12 mm |
| Dimmbar | Nein |
| Bewegungsmelder | Ja |
| Bewegungsmelder Art | Hochfrequenz |
| Erfassungsreichweite | 4-6 m |
| Erfassungswinkel | 360 Grad |
| Bewegungsmelder tauschbar | Nein |
| Helligkeitsschwelle einstellbar | Nein |
| Nachlaufzeit einstellbar | Nein |

| | |
|------------------------------|----------------|
| Arbeitstemperatur | -20 bis 40 °C |
| Lagertemperatur | -40 bis 75 °C |
| IP Schutzart | IP 65 |
| IK Schutzklasse | IK08 |
| Einschaltstrom max. | 9,6 A / 420 µs |
| Max. Anzahl je LS B10 | 19 |
| Max. Anzahl je LS B16 | 30 |
| Max. Anzahl je LS C10 | 32 |
| Max. Anzahl je LS C16 | 50 |

Lebensdauer L80 / B50
Schaltzyklen
Energieverbrauch
Energieeffizienzklasse Lichtquelle



| | |
|-----------------------------------|--------------------------------|
| Lichtquelle | LED, Lichtquelle wechselbar TC |
| Farbtemperatur | 4000 K |
| Farbkonsistenz | 6 SDCM |
| Farbkonsistenz Lichtquelle | 6 SDCM |
| Farbwiedergabe (Ra) | 80 |
| Bemessungslichtstrom | 2520 lm |

