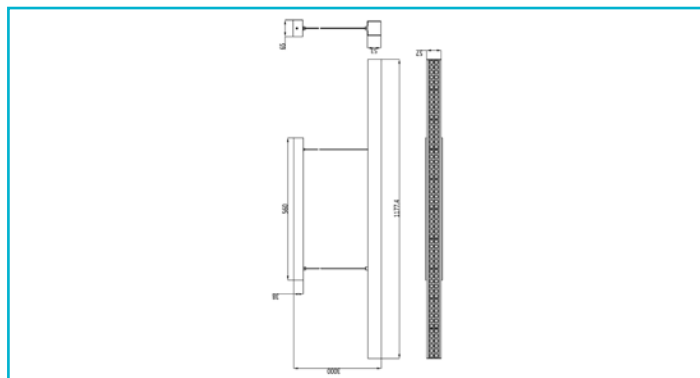


**Pendelleuchte**  
**Set, D Profession Down, 28 W, 1-10V, 4000 K, Schwarz**



Aufgrund ihrer flexiblen Ansteuerungsmöglichkeiten können Sie die D PROFESSION-Pendelleuchten sowohl in privaten als auch in gewerblichen Anwendungen einsetzen. Im privaten Bereich erzeugt die dimmbare Down-Version eine tolle Lichtstimmung, die perfekt mit ihrem modernen Design harmoniert.

**Besonderheiten**

- hohe Lichtleistung
- sehr geringer Blendwert
- dimmbar

<b>Gehäusematerial</b>	Aluminium
<b>Gehäusefarbe</b>	Schwarz
<b>Material Lichtaustritt</b>	Kunststoff
<b>Montageart</b>	Aufbaumontage
<b>Montageort</b>	Innen
<b>Montagefläche</b>	Deckenmontage
<b>Schutzklasse</b>	I / Schutzerdung
<b>Leistungsaufnahme</b>	28 W
<b>Leistungsaufnahme vernetzter</b>	0,5 W
<b>Bereitschaftsmodus</b>	
<b>Eingangsspannung</b>	200-240 V/AC 50 / 60 Hz
<b>Netzgerät inkl.</b>	Ja
<b>Dimmbar</b>	Ja
<b>Ansteuerung</b>	1-10 V
<b>Bewegungsmelder</b>	Nein

<b>Breite</b>	53 mm
<b>Höhe</b>	53 mm
<b>Sockellänge</b>	560 mm
<b>Sockel L x B x H</b>	560 x 65 x 38 mm
<b>Sockelbreite</b>	65 mm
<b>Sockelhöhe</b>	38 mm
<b>Pendellänge max.</b>	3000 mm
<b>Arbeitstemperatur</b>	-20 bis 40 °C
<b>Lagertemperatur</b>	-30 bis 60 °C
<b>IP Schutzart</b>	IP 20
<b>Lebensdauer L70 / B50</b>	50000 h
<b>Schaltzyklen</b>	25000
<b>Energieverbrauch</b>	28 kWh/1000h
<b>EEL</b>	D

<b>Lichtquelle</b>	LED, Lichtquelle nicht wechselbar
<b>Farbtemperatur</b>	4000 K
<b>Farbkonsistenz</b>	6 SDCM
<b>Farbkonsistenz Lichtquelle</b>	6 SDCM
<b>Farbwiedergabe (Ra)</b>	80
<b>Bemessungslichtstrom</b>	3165 lm
<b>Lichtausbeute</b>	113 lm/W
<b>Abstrahlwinkel</b>	24 Grad
<b>UGR</b>	19
<b>Lichtverteilung</b>	Symmetrisch
<b>120°/Verteilungscharakteristik</b>	DLS

<b>Lichtaustrittsflächen</b>	1
<b>Lichtcharakteristik</b>	Direkt
<b>Lichtrichtung</b>	Unten

<b>Länge</b>	1177,4 mm
--------------	-----------

