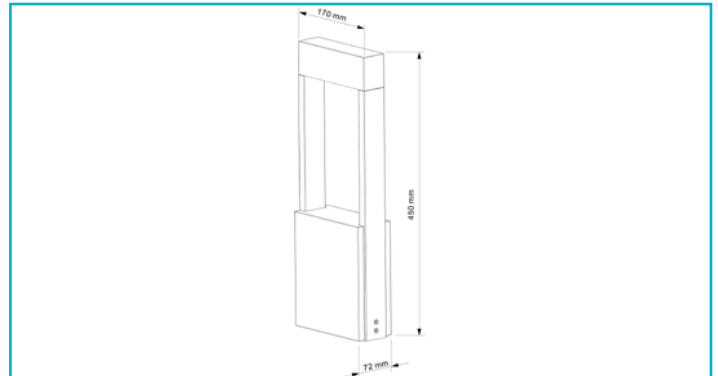


**Pollerleuchte**  
**Chertan 450 mm, 13 mm, 3000 K, Grau**


Mit ihrem außergewöhnlichen Material-Mix aus Aluminium-Druckgussgehäuse und einem Sockel aus witterungsbeständigen, glasfaserverstärktem Beton hebt sich die Outdoor-Stehleuchte CHERTAN schon rein optisch von anderen Modellen ab. Mit ihrem angenehm warmweißen Licht und einem Abstrahlwinkel von 120° eignet sich die Außenleuchte perfekt für den dekorativen Einsatz in Eingangsbereichen, auf Gehwegen oder im Garten.

**Besonderheiten**

- Betonsockel glasfaserverstärkt und witterungsbeständig

Hinweis: Da es sich bei Beton um ein Naturprodukt handelt, ist

|                                       |                                   |                              |                  |
|---------------------------------------|-----------------------------------|------------------------------|------------------|
| <b>Gehäusematerial</b>                | Aluminium                         | <b>Höhe</b>                  | 450 mm           |
| <b>Gehäusefarbe</b>                   | Dunkelgrau                        | <b>Sockellänge</b>           | 160 mm           |
| <b>Material Lichtaustritt</b>         | Kunststoff                        | <b>Sockel L x B x H</b>      | 160 x 30 x 40 mm |
| <b>Montageart</b>                     | Aufbaumontage                     | <b>Sockelbreite</b>          | 30 mm            |
| <b>Montageort</b>                     | Außen                             | <b>Sockelhöhe</b>            | 40 mm            |
| <b>Montagefläche</b>                  | Bodenmontage                      | <b>Arbeitstemperatur</b>     | -20 bis 50 °C    |
| <b>Funktionen</b>                     | Nightsaver                        | <b>Lagertemperatur</b>       | -10 bis 60 °C    |
| <b>Schutzklasse</b>                   | I / Schutzerdung                  | <b>IP Schutzart</b>          | IP 54            |
| <b>Leistungsaufnahme</b>              | 13 W                              | <b>Max. Anzahl je LS B10</b> | 130 STK          |
| <b>Eingangsspannung</b>               | 100-240 V/AC 50 / 60 Hz           | <b>Max. Anzahl je LS B16</b> | 210 STK          |
| <b>Netzgerät inkl.</b>                | Ja                                | <b>Max. Anzahl je LS C10</b> | 160 STK          |
| <b>Anschlussleitung Primär</b>        | Ja                                | <b>Max. Anzahl je LS C16</b> | 260 STK          |
| <b>Leitungsende Primär</b>            | Anschlussbox IP54                 | <b>Lebensdauer L70 / B50</b> | 30000 h          |
| <b>Dimmbar</b>                        | Nein                              | <b>Schaltzyklen</b>          | 15000            |
| <b>Bewegungsmelder</b>                | Nein                              | <b>Energieverbrauch</b>      | 13 kWh/1000h     |
| <b>Lichtquelle</b>                    | LED, Lichtquelle nicht wechselbar | <b>EEI</b>                   | G                |
| <b>Farbtemperatur</b>                 | 3000 K                            |                              |                  |
| <b>Farbkonsistenz</b>                 | 6 SDCM                            |                              |                  |
| <b>Farbkonsistenz Lichtquelle</b>     | 6 SDCM                            |                              |                  |
| <b>Farbwiedergabe (Ra)</b>            | 90                                |                              |                  |
| <b>Bemessungslichtstrom</b>           | 480 lm                            |                              |                  |
| <b>Lichtausbeute</b>                  | 36,9 lm/W                         |                              |                  |
| <b>Abstrahlwinkel</b>                 | 120 Grad                          |                              |                  |
| <b>Lichtverteilung</b>                | Symmetrisch                       |                              |                  |
| <b>120°/Verteilungscharakteristik</b> | NDLS                              |                              |                  |
| <b>Lichtaustrittsflächen</b>          | 1                                 |                              |                  |
| <b>Lichtcharakteristik</b>            | Indirekt                          |                              |                  |
| <b>Lichtrichtung</b>                  | Unten                             |                              |                  |
| <b>Länge</b>                          | 170 mm                            |                              |                  |
| <b>Breite</b>                         | 72 mm                             |                              |                  |

