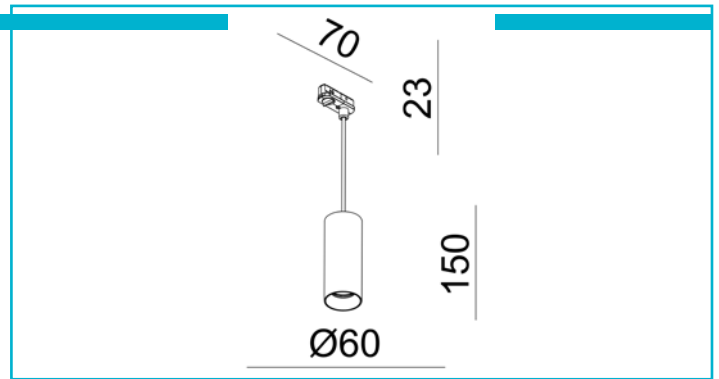


**1-Phasen-Pendelleuchte**  
**Can 150, 1x max. 7,5 W, GU10, Schwarz**


Die Pendelleuchte CAN für das 1-Phasen Stromschienensystem in den Längen 150 mm und 350 mm verbindet modernes Design mit praktischer Funktionalität. Der GU10-Sockel ermöglicht einen einfachen und schnellen Leuchtmittelwechsel. Der Schraubzylinder ermöglicht eine werkzeuglose Wartung und optionale Dekorringe bieten die Möglichkeit, farbliche Akzente zu setzen. Die Pendelleuchte ist Teil der CAN-Serie, die auch Decken-, Wand-, Lese- und Außenleuchten umfasst und somit vielfältige Einsatzmöglichkeiten bietet, sowohl im privaten wie im gewerblichen Bereich.

**Besonderheiten**

- durch umfangreiches Zubehör individualisierbar
- individuelle Lichtlösung durch austauschbares Leuchtmittel
- kombinierbar mit der umfangreichen Produktfamilie der CAN - Serie

<b>Gehäusematerial</b>	Aluminium
<b>Gehäusefarbe</b>	Schwarz
<b>Montageart</b>	Aufbaumontage
<b>Montageort</b>	Innen
<b>Montagefläche</b>	Deckenmontage
<b>Schutzklasse</b>	I / Schutzerdung
<b>max. Leistung</b>	1x max. 7,5 W
<b>Eingangsspannung</b>	220-240 V/AC 50 / 60 Hz
<b>Fassung / Sockel</b>	GU10
<b>Anzahl Sockel</b>	1 STK
<b>Dimmbar</b>	Ja
<b>Ansteuerung</b>	Dimmbar über optionales Leuchtmittel
<b>Bewegungsmelder</b>	Nein
<b>Durchmesser einzusetzendes Leuchtmittel max.</b>	50 mm
<b>Ausführung</b>	Ohne Leuchtmittel
<b>Lichtaustrittsflächen</b>	1
<b>Lichtcharakteristik</b>	Direkt
<b>Lichtrichtung</b>	Unten
<b>Höhe</b>	150 mm
<b>Durchmesser</b>	60 mm
<b>Artikelgewicht</b>	336 g
<b>Arbeitstemperatur</b>	-5 bis 40 °C
<b>Lagertemperatur</b>	-20 bis 60 °C
<b>IP Schutzart</b>	IP 20

