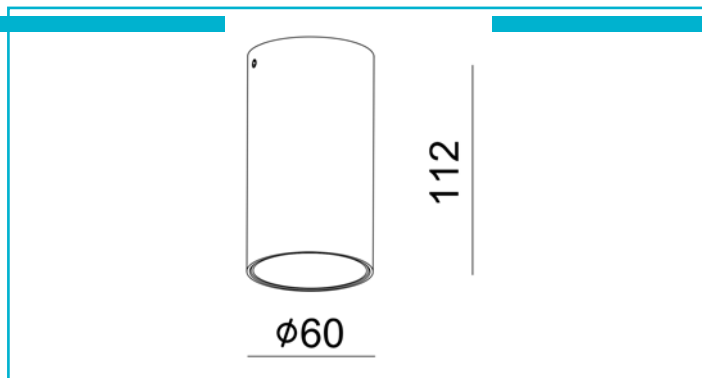


Deckenaufbauleuchte
Can IP20, 1x 7,5 W GU10, Weiß


Die Deckenaufbauleuchte CAN bietet eine robuste und flexible Beleuchtungslösung für gewerbliche und private Anwendungen. Der GU10-Sockel ermöglicht einen schnellen und unkomplizierten Leuchtmittelwechsel, das schraubbare Zylindergehäuse einen werkzeuglosen Zugang. Steckklemmen für starre und flexible Leitungen erleichtern die Montage. Die Deckenaufbauleuchte CAN ist Teil einer umfangreichen Leuchtenserie, die auch als Pendel-, Wand-, Lesel- und Außenleuchte erhältlich ist.

Besonderheiten

- durch umfangreiches Zubehör individualisierbar
- individuelle Lichtlösung durch austauschbares Leuchtmittel
- kombinierbar mit der umfangreichen Produktfamilie der CAN - Serie

Gehäusematerial	Aluminium	Ausführung	Ohne Leuchtmittel
Gehäusefarbe	Weiß	Lichtaustrittsflächen	1
Material Lichtaustritt	Polycarbonat - PC	Lichtcharakteristik	Direkt
Montageart	Aufbaumontage	Lichtrichtung	Unten
Montageort	Innen	Höhe	105 mm
Montagefläche	Deckenmontage	Durchmesser	60 mm
Anwendungsbereich	Repräsentative Zonen mit Publikumsverkehr, Innen- und Außenbereiche zur Hervorhebung von architektonischen Details oder Objekten, Wegebereiche im Innenbereich, Arbeitsplätze und Konferenzbereiche, teils mit Bildschirmarbeitsplätzen, Verkaufsräume und - Flächen für Waren und Dienstleistungen mit Publikumsverkehr, Wohnbereiche im Privatbereich, Heim-Arbeitsbereiche mit geringeren Anforderungen, Restaurants, Bistros, Hotelzimmer, Lobbys, Hotelflure, Speisesäle mit Publikumsverkehr	Artikelgewicht	168 g
Schutzklasse	II / Schutzisolierung	IP Schutzart	IP 20
max. Leistung	1x max. 7,5 W		
Eingangsspannung	220-240 V/AC 50 / 60 Hz		
Fassung / Sockel	GU10		
Anzahl Sockel	1 STK		
Dimmbar	Ja		
Ansteuerung	Dimmbar über optionales Leuchtmittel		
Bewegungsmelder	Nein		

