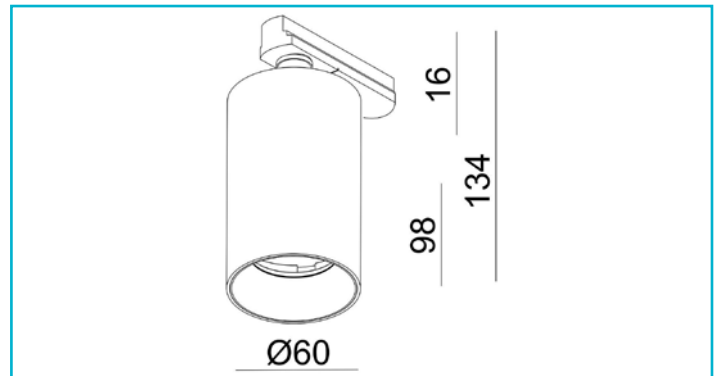


3-Phasen-Spot
Can, 1x max. 7,5 W GU10, Silber


Der CAN-Spot für das 3-Phasenstromschienensystem bietet eine robuste und flexible Beleuchtungslösung für gewerbliche und private Anwendungen. Der GU10-Sockel ermöglicht einen schnellen und unkomplizierten Leuchtmittelwechsel, das schraubbare Zylindergehäuse einen werkzeuglosen Zugang. Der CAN-Spot für das 3-Phasenstromschienensystem ist Teil einer umfangreichen Leuchtenserie, die auch als Pendel-, Wand-, Lese- und Außenleuchte erhältlich ist.

Besonderheiten

- individuelle Lichtlösung durch austauschbares Leuchtmittel
- kombinierbar mit der umfangreichen Produktfamilie der CAN - Serie

| | |
|------------------------------|--------------------------------------|
| Gehäusematerial | Aluminium |
| Gehäusefarbe | Silber |
| Montageart | Aufbaumontage |
| Montageort | Innen |
| Montagefläche | Deckenmontage |
| Funktionen | Phasenschalter |
| Schutzklasse | I / Schutzerdung |
| max. Leistung | 1x max. 7,5 W |
| Eingangsspannung | 220-240 V/AC 50 / 60 Hz |
| Fassung / Sockel | GU10 |
| Anzahl Sockel | 1 STK |
| Dimmbar | Ja |
| Ansteuerung | Dimmbar über optionales Leuchtmittel |
| Bewegungsmelder | Nein |
| Ausführung | Ohne Leuchtmittel |
| Schwenkwinkel | 90 Grad |
| Lichtaustrittsflächen | 1 |
| Lichtcharakteristik | Direkt |
| Lichtrichtung | Unten |
| Höhe | 134 mm |
| Durchmesser | 60 mm |
| Artikelgewicht | 239 g |
| Arbeitstemperatur | -5 bis 40 °C |
| Lagertemperatur | -10 bis 40 °C |
| IP Schutzart | IP 20 |

