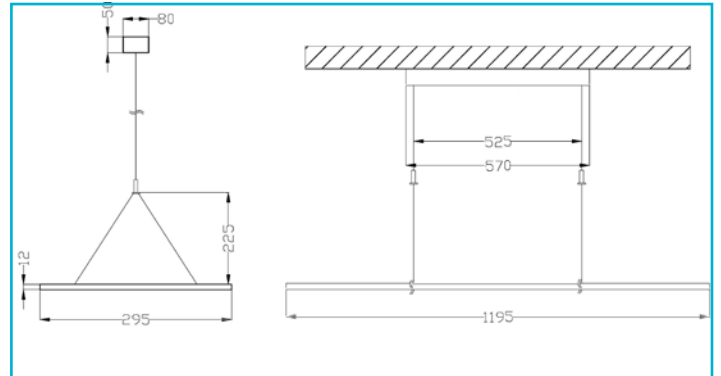


**Pendelleuchte**  
**LED Panel transparent, Eckig, 50 W, DIM, 3000/4000 K, Schwarz**


Die LED Pendelleuchte hat für eine direkte und indirekte Lichtverteilung ein transparentes Glas, welches im ausgeschalteten Zustand fast durchsichtig ist. Bei eingeschaltetem Licht verteilt die Scheibe das Licht beinahe blendfrei.

Diese Pendelleuchte ist mit einem Blendwert [UGR] von unter 19 absolut bürotauglich. Lichtstark, effizient und mit außergewöhnlichem Design sticht diese Leuchte nicht nur aus jeder Büroausstattung heraus.

**Besonderheiten**

- sehr geringer Blendwert
- Lichtfarbe in zwei Stufen einstellbar
- transparenter Leuchtkörper
- max. Abhängung 1.800 mm

<b>Gehäusematerial</b>	Aluminium
<b>Gehäusefarbe</b>	Schwarz
<b>Material Lichtaustritt</b>	PMMA
<b>BEG Förderfähig</b>	Ja
<b>Halogenfrei</b>	Ja
<b>Montageart</b>	Aufbaumontage
<b>Montageort</b>	Innen
<b>Montagefläche</b>	Deckenmontage
<b>Funktionen</b>	Notstromfähig
<b>Schutzklasse</b>	I / Schutzerdung
<b>Leistungsaufnahme</b>	53 W
<b>Leistungsaufnahme Bereitschaftsmodus</b>	0,5 W
<b>Eingangsspannung</b>	220-240 V/AC 50 / 60 Hz
<b>Netzgerät inkl.</b>	Ja
<b>Dimmbar</b>	Ja
<b>Ansteuerung</b>	Phasenanschnittsdimmer, Phasenabschnittsdimmer
<b>Bewegungsmelder</b>	Nein
<b>Spannungsbereich DC</b>	176-280 V/DC
<b>Spannungsbereich Notbeleuchtung</b>	178-280 V/DC
<b>EOFI</b>	99 %
<b>Lichtquelle</b>	LED, Lichtquelle nicht wechselbar
<b>Farbtemperatur</b>	3000/4000 K
<b>Farbkonsistenz</b>	6 SDCM
<b>Farbkonsistenz Lichtquelle</b>	6 SDCM
<b>Farbwiedergabe (Ra)</b>	90
<b>Bemessungslichtstrom</b>	5600/6100 lm
<b>Lichtausbeute</b>	122 lm/W
<b>Abstrahlwinkel</b>	360 Grad
<b>UGR</b>	19
<b>Lichtverteilung</b>	Symmetrisch
<b>120°/Verteilungscharakteristik</b>	NDLS

<b>Lichtaustrittsflächen</b>	2
<b>Lichtcharakteristik</b>	Direkt
<b>Lichtrichtung</b>	Oben, Unten
<b>Länge</b>	295 mm
<b>Breite</b>	1195 mm
<b>Höhe</b>	12 mm
<b>Sockellänge</b>	570 mm
<b>Sockel L x B x H</b>	570 x 80 x 50 mm
<b>Sockelbreite</b>	80 mm
<b>Sockelhöhe</b>	50 mm
<b>Pendellänge max.</b>	1800 mm
<b>Arbeitstemperatur</b>	-5 bis 40 °C
<b>Lagertemperatur</b>	-10 bis 40 °C
<b>IP Schutzart</b>	IP 40
<b>Einschaltstrom max.</b>	5 A / 300 µs
<b>Max. Anzahl je LS B10</b>	31 STK
<b>Max. Anzahl je LS B16</b>	51 STK
<b>Max. Anzahl je LS C10</b>	31 STK
<b>Max. Anzahl je LS C16</b>	51 STK
<b>Lebensdauer L70 / B50</b>	50000 h
<b>Lebensdauer L80 / B50</b>	50000 h
<b>Schaltzyklen</b>	25000
<b>Energieverbrauch</b>	53 kWh/1000h
<b>EEL</b>	E

