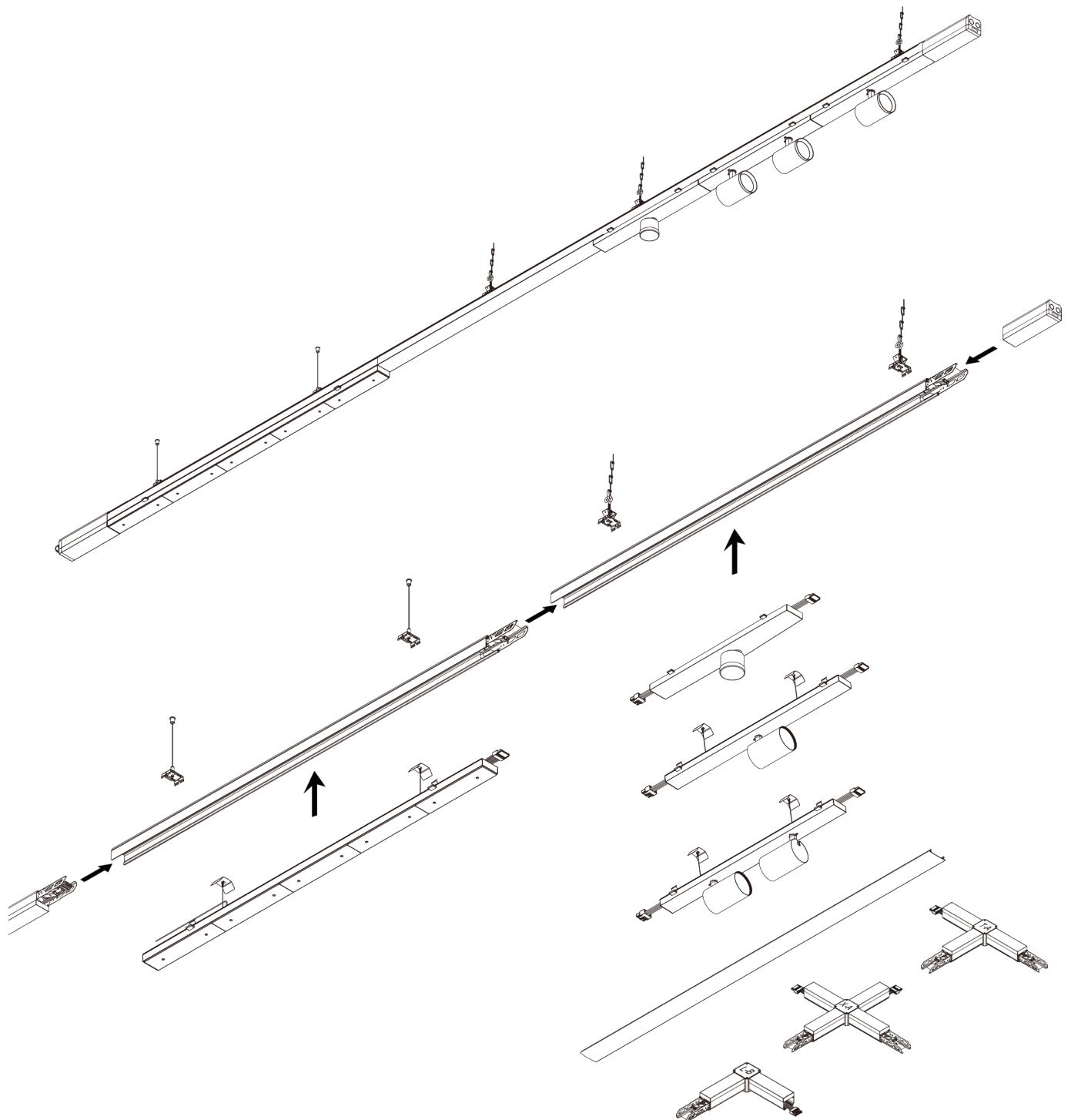


Lichtbandsystem Sanotrunk Universal / Continuous-row lighting system



Lichtbandsystem Sanotrunk Universal / Continuous-row lighting system

Inhaltsverzeichnis

Sicherheitshinweise / Safety Instructions	Seite 3
Bestimmungsgemäße Verwendung / Proper Use	Seite 4
Pflege und Wartung / Care	Seite 4
Funktionsstörung / Faulty Function	Seite 4
Lagerung und Entsorgung / Storage and Disposal	Seite 4
Hauptkomponenten / Main Components.....	Seite 5
Zubehör Komponenten / Accessories Components	Seite 6
Kompatibilität des alten Systems prüfen / Check compatibility of the old system	Seite 9
Kompatibilitätsliste Tragschienensysteme / Compatibility list for trunking systems	Seite 10
Tragschienen Montagevarianten / Trunking Rails Installation Variants	Seite 12
Tragschienen Installation/ Trunking Rails Installation.....	Seite 12
Tragschienen verbinden / Connecting Trunking Rails	Seite 13
LED Module Einstellung der Watage und Phase / LED Modules Setting the Wattage and Phase	Seite 13
Tragschienen Stromversorgung / Trunking Rails Power Supply	Seite 14
Tragschienen Anschließern des Netzteils / Trunking Rails Connecting Power Supply Unit	Seite 15
Tragschienen Erdung (Option) / Trunking Rails Ground Protection (Option)	Seite 16
Tragschienen Installation Sicherheitsseil / Trunking Rails Install the safety rope	Seite 16
LED Module Installation / LED Modules Installation.....	Seite 17
Installation weiteres LED Modul (Option) / Installation of additional LED module (Option).....	Seite 17
Blindabdeckung Aluminium Installation / Blind Cover Aluminum Installation	Seite 18
Blindabdeckung PC Installation / Blind Cover PC Installation	Seite 19
Blindabdeckung PC kürzen / Shorten PC blind cover	Seite 19
Zubehörkomponenten Abhängung / Accessories Components Suspending	Seite 20
Planungsbeispiele / Planning Examples	Seite 21

Lichtbandsystem Sanotrunk Universal / Continuous-row lighting system

Sehr geehrter Kunde,

vielen Dank das Sie sich für den Kauf unseres Produktes entschieden haben. Es erfüllt die Anforderungen der geltenden europäischen und nationalen Richtlinien.

Um den Zustand des Produktes zu erhalten und einen gefahrlosen Betrieb sicherzustellen, müssen Sie als Anwender diese Produkt-Hinweise und Montageanleitung beachten! Sie enthalten wichtige Informationen zur Inbetriebnahme und Handhabung. Deshalb ist es wichtig, dass Sie diese zum späteren Nachlesen gut aufbewahren.

Dear customer,

thank you for deciding to purchase our product. The product fulfils the requirements of effective European and national guidelines.

To maintain the condition of the product and to ensure safe operation, you - as the user - must observe the product notes and the operation manual! They contain important information for the start-up and handling. It is important, therefore, that these documents are archived carefully for referring to information at a later stage.

1. Sicherheitshinweise / Safety Instructions

Bei Sach- und Personenschäden durch Nichtbeachten der Produkt-Hinweise und Montageanleitung, durch unsachgemäße Handhabung oder für vorgenommene Änderungen übernehmen wir keine Haftung. / We are not responsible for any property damage or personal injury caused by failure to observe these product notes and manual, improper handling or unauthorised modifications.

Die Installation darf ausschließlich von einer qualifizierten Elektrofachkraft ausgeführt werden. / It can only be installed by a qualified electrician.

Bevor Sie den Artikel in Betrieb nehmen, versichern Sie sich, dass dieser auf dem Transportweg nicht beschädigt wurde. Bei Beschädigung an elektrischen Teilen darf eine Inbetriebnahme nicht erfolgen. / Make sure that the item has not been damaged during transport before putting the light into operation. It may not be operated if there are any damages to electrical parts.

Betrieb nur außerhalb der Verpackung. / It may only be operated once removed from the packaging.

Das Typenschild darf nicht entfernt werden. / The type plate must not be removed.

Vor der Installation müssen die gebäudeseitigen Anschlussleitungen spannungsfrei geschaltet und gegen Wiedereinschalten gesichert werden. / The connection lines in the building must be disconnected before installation and secured against being switched back on.

WICHTIG: Verschieben Sie einen bereits installierten Stromschienenadapter niemals unter Spannung innerhalb der Schiene, da dies zur Beschädigung der angeschlossenen Leuchte führen kann. /

IMPORTANT: Never move an already installed track adapter within the track while it is under voltage, as this may damage the connected luminaire.

Stellen Sie sicher, dass die Anschlusswerte der Stromzufuhr mit den Daten am Typenschild dieses Produktes übereinstimmen. / Make sure the electrical specifications for the connection lines correspond with the specifications given on the nameplate of this product.

Wir empfehlen Ihnen, das Produkt mit einer Fehlerstromschutzeinrichtung abzusichern. Beachten Sie die örtlichen Installationsvorschriften. / We recommend that you protect the product with a residual-current-operated protective device. Follow all installation regulations applicable at your location.

Bringen Sie das Produkt nicht mit extremer Hitze oder offener Flamme in Kontakt. / Do not allow the product to come into contact with extreme heat or naked flames.

Das Produkt darf unter keinen Umständen mit Gegenständen (Dekorationen) behangen oder mit Dämmmaterial oder ähnlichen Werkstoffen abgedeckt werden. / The product must not be covered with objects (decorations) or thermally insulating coverings /similar materials.

Lichtbandsystem Sanotrunk Universal / Continuous-row lighting system

Überprüfen Sie vor Entsorgung des Verpackungsmaterials, ob alle Bestandteile entnommen sind. /
Before disposal of the packaging material make sure that all components are removed.

Verpackungsmaterial von Kindern und Haustieren fernhalten. Vorsicht. Die Packung enthält Kleinteile, die von Kindern verschluckt werden könnten. /
Keep packaging material away from the reach of children and pets. The packaging contains small parts that may be swallowed by children.

2. Bestimmungsgemäße Verwendung / Proper Use

Dieses Produkt dient nur Beleuchtungszwecken und darf nur auf normal bzw. nicht entflammaren Flächen betrieben werden. /

This product is only intended for lighting purposes and may only be operated on normal or non-flammable surfaces.

Die Verwendung muss in geschützten und trockenen Innenräumen erfolgen. /
Use the product only in protected and dry interior rooms.

Achten Sie darauf, dass der Untergrund geeignet ist das Gewicht der Leuchte dauerhaft und zuverlässig zu tragen. /
Make sure that the surface is suitable for permanently and reliably taking the weight of the light.

3. Pflege und Wartung / Care

Reparaturen dürfen ausschließlich durch den Elektro-Fachmann ausgeführt werden. /
Repairs may only be carried out by a qualified electrician.

Schalten Sie erst das gesamte Produkt spannungsfrei und lassen es abkühlen, bevor Sie Reinigungs- oder Pflegemaßnahmen vornehmen. /
Disconnect the entire product from the mains first and allow it to cool down before cleaning or maintaining.

Zur Reinigung verwenden Sie ein trockenes oder leicht angefeuchtetes Tuch. /
Use a dry or slightly moistened cloth for cleaning.

Zur Reinigung verwenden Sie niemals Chemikalien, brennbare Reiniger oder Scheuermittel. Diese können die Oberflächen und/oder die Isolierungen beschädigen. / Never use any chemicals, flammable cleaning agents or abrasives. These may cause damage to the surface coating and/or the insulators.

4. Funktionsstörung / Faulty Function

Leuchte über den Schalter eingeschaltet? / Light switched on at the switch?

Trafo korrekt montiert und verbunden? / Transformer mounted and connected properly?

Falls vorhanden; Fernbedienung intakt? Kontrolle der Batterien. / If available; remote control intact? Check the batteries.

Kontrolle der angeschlossenen Leitungen. / Check the connected lines.

Leuchtmittel defekt? / Lamp defective?

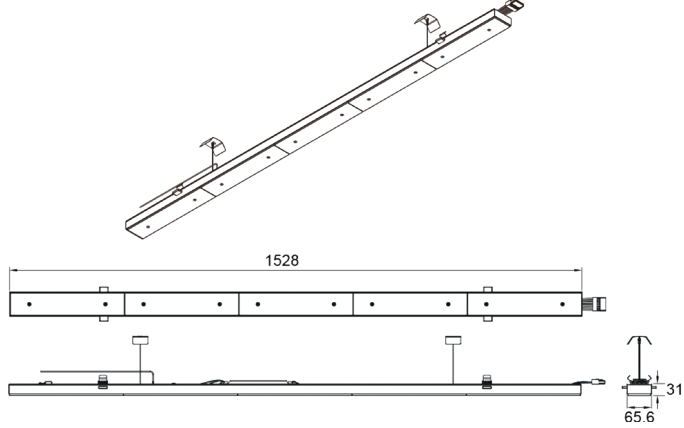
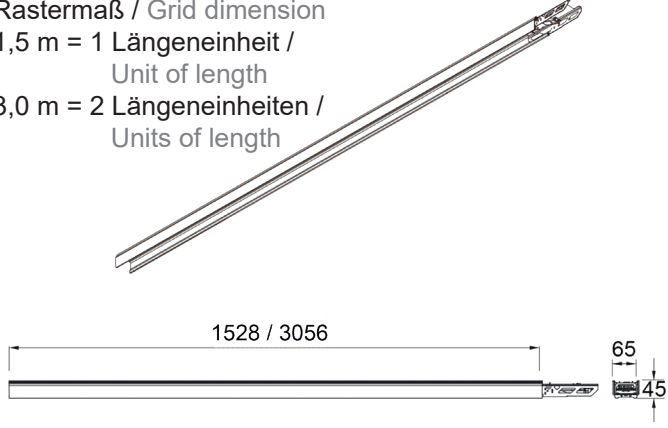
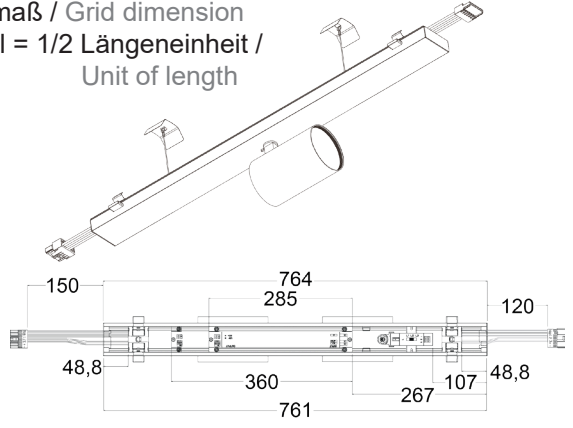
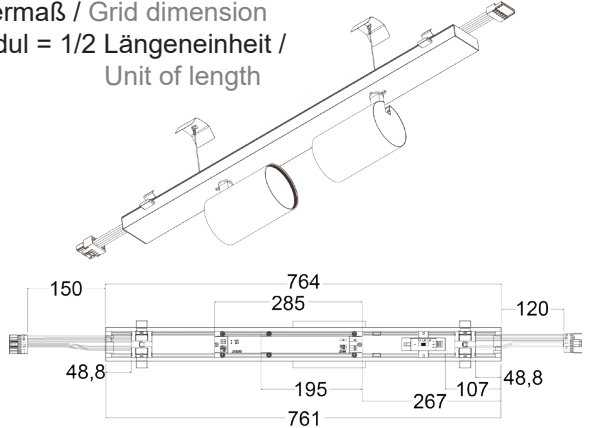
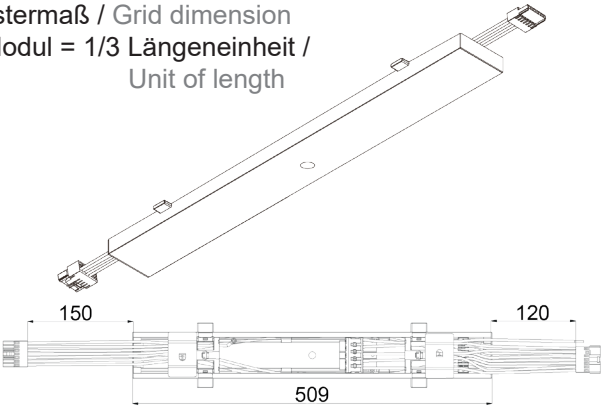
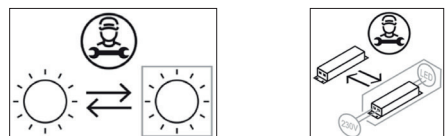
5. Lagerung und Entsorgung / Storage and Disposal

Elektronik-Altgeräte müssen den öffentlichen Sammelstellen zugeführt werden und dürfen nicht als Hausmüll entsorgt werden. / Used electronic devices must be brought back to public collection points and must not be disposed of as household waste.

Trocken und vor Verschmutzungen und mechanischen Belastungen geschützt lagern. / Storage in a dry and clean environment. Do not strain the product mechanically during storage.

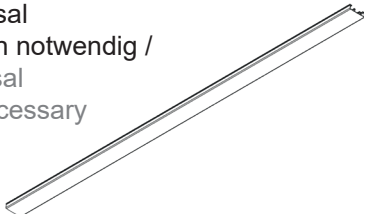
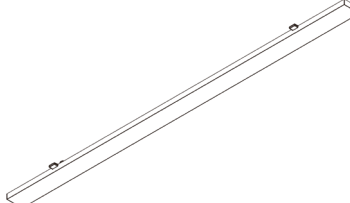
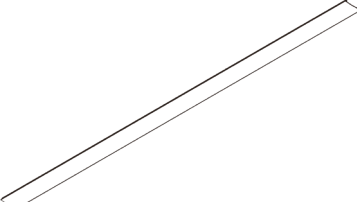
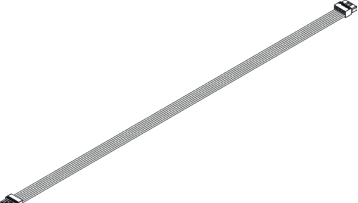
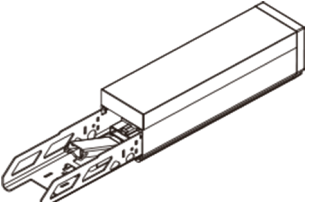
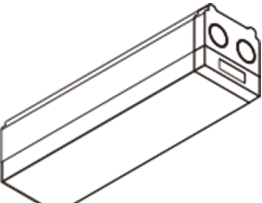
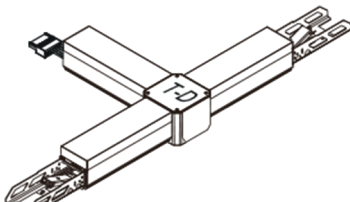
Lichtbandsystem Sanotrunk Universal / Continuous-row lighting system

6. Hauptkomponenten / Main Components

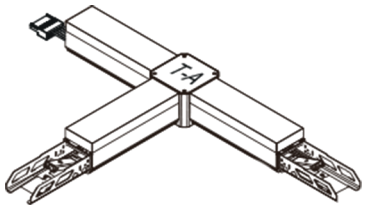
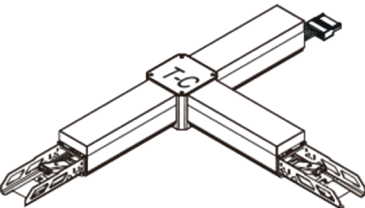
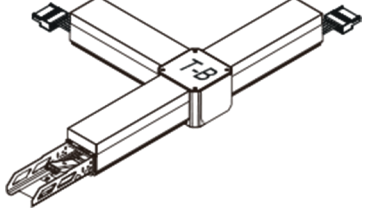
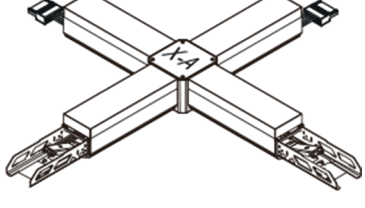
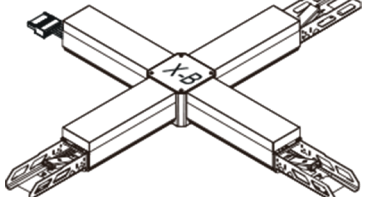
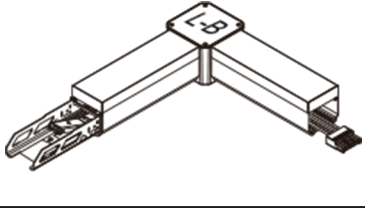
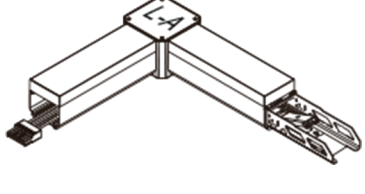
<p>LED Modul On/Off - DALI (mm) 707226 - 707228 / 707337 On/Off / 707229 - 707231 DALI</p>	<p>Tragschiene / Trunking Rail (mm) 930946 - 1,5 m / 930947 - 3,0 m</p>
	<p>Rastermaß / Grid dimension 1,5 m = 1 Längeneinheit / Unit of length 3,0 m = 2 Längeneinheiten / Units of length</p> 
<p>LED Spot Single On/Off - DALI (mm) 707272 - 707274 On/Off / 707278 - 707280 DALI</p>	<p>LED Spot Double On/Off - DALI (mm) 707275 - 707277 On/Off / 707281 - 707283 DALI</p>
<p>Rastermaß / Grid dimension 1 Modul = 1/2 Längeneinheit / Unit of length</p> 	<p>Rastermaß / Grid dimension 1 Modul = 1/2 Längeneinheit / Unit of length</p> 
<p>Sensor Geräteträger / Sensor / device carrier (mm) 931168 OnOff / 931169 DALI</p>	<p>Hinweise zur Energieeffizienzklasse / Notes on the energy efficiency class</p>
<p>Rastermaß / Grid dimension 1 Modul = 1/3 Längeneinheit / Unit of length</p> 	<p>LED Module 707226 - 707231 707337</p> <p>Diese Produkte enthalten Lichtquellen der Energieeffizienzklassen C. This products contains light sources of energy efficiency classes C.</p> <p>LED Spots 707272 - 707283</p> <p>Diese Produkte enthalten Lichtquellen der Energieeffizienzklassen D. This products contains light sources of energy efficiency classes D.</p> 

Lichtbandsystem Sanotrunk Universal / Continuous-row lighting system

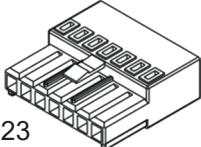

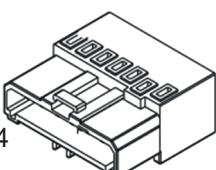

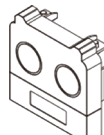

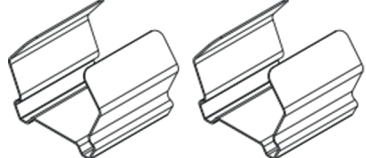
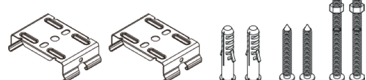
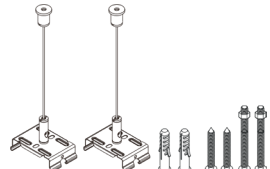

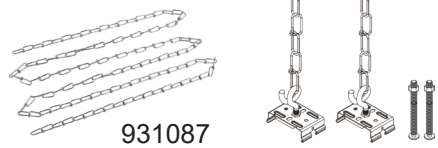

7. Zubehör Komponenten / Accessories Components

Artikel Nr. Name / Article No. Name	Bild / Picture
<p>Sanotrunk Universal Blindabdeckung kürzbar, PC, 1528 mm / Sanotrunk universal dummy cover, shortenable, PC, 1528 mm 930920</p>	<p>Sanotrunk Universal Montageklammern notwendig / Sanotrunk universal mounting clips necessary 930921</p> 
<p>Sanotrunk Universal Blindabdeckung, Aluminium / Sanotrunk Universal Blind Cover Aluminium 930922</p>	
<p>Sanotrunk, Abdeckung für Tragschiene / Sanotrunk, Cover for Trunking Rail 930948 1,5 m 930949 3,0 m</p>	
<p>Sanotrunk Universal Verbinder für Blindabdeckung / Sanotrunk Universal Connector for blind cover 930929 On/Off 930930 DALI</p>	
<p>Sanotrunk, Einspeisestück / Sanotrunk, feed piece 931088</p>	
<p>Sanotrunk, Abschlussstück Sanotrunk, end piece 931089</p>	
<p>Sanotrunk, T-Verbinder doppel 7 Adern, DALI, für Tragschiene / Sanotrunk, T-connector double 7 cores, DALI, for trunking rail 930956</p>	

Lichtbandsystem Sanotrunk Universal / Continuous-row lighting system

<p>Sanotrunk, T-Verbinder rechts 7 Adern, DALI, für Tragschiene / Sanotrunk, T-connector right 7 cores, DALI, for trunking rail 930057</p>	
<p>Sanotrunk, T-Verbinder links 7 Adern, DALI, für Tragschiene / Sanotrunk, T-connector left 7 cores, DALI, for trunking rail 931090</p>	
<p>Sanotrunk, T-Verbinder rechts 7 Adern, DALI, für Tragschiene / Sanotrunk, T-connector right 7 cores, DALI, for trunking rail 931091</p>	
<p>Sanotrunk, X-Verbinder gerade 7 Adern, DALI, für Tragschiene / Sanotrunk, X-connector straight 7 cores, DALI, for trunking rail 930958</p>	
<p>Sanotrunk, X-Verbinder dreifach 7 Adern, DALI, für Tragschiene / Sanotrunk, X-connector triple 7 cores, DALI, for trunking rail 930959</p>	
<p>Sanotrunk, L-Verbinder links 7 Adern, DALI, für Tragschiene / Sanotrunk, L-connector left 7 cores, DALI, for trunking rail 930954</p>	
<p>Sanotrunk, L-Verbinder rechts 7 Adern, DALI, für Tragschiene / Sanotrunk, L-connector right 7 cores, DALI, for trunking rail 930955</p>	

Lichtbandsystem Sanotrunk Universal / Continuous-row lighting system

<p>Sanotrunk Universal Einspeisebuchse / Sanotrunk Universal Power supply socket 930923 - WAGO 267-501 930925 - WAGO 267-501 (On/Off verdrahtet / On/Off wired) 930926 - WAGO 267-501 (DALI verdrahtet / On/Off wired)</p>	  <p>930923 930925 930926</p>
<p>Sanotrunk Universal Einspeisestecker / Sanotrunk Universal Power supply plug 930924 - WAGO 267-510 930927 - WAGO 267-510 (On/Off verdrahtet / On/Off wired) 930928 - WAGO 267-510 (DALI verdrahtet / On/Off wired)</p>	  <p>930924 930928 930927</p>
<p>Sanotrunk, Endkappe für Tragschiene, Set 2 Stk. / Sanotrunk, Endcap for Trunking Rail, Set 2 Pcs. 930950</p>	
<p>Kabelverschraubung M20 inkl. Gegenmutter + Dichtring, IP68 / Cable gland PG/M20 incl. locknut + sealing ring, IP68 931098</p>	
<p>Sanotrunk Universal Montageklammern für Blindabdeckung kürzbar 2 Stk. / Sanotrunk universal mounting clips for blind cover, can be shortened 2 pcs. 930921</p>	
<p>Sanotrunk, Halter für Tragschiene, Set 10 Stk. / Sanotrunk, mounting Bracket for Trunking Rail, Set 10 Pcs. 930951</p>	
<p>Sanotrunk, Seilabhängung 5,0 m für Tragschiene, Set 10 Stk. / Sanotrunk, Suspension Kit 5,0 m for Trunking Rail, Set 10 Pcs. 930952</p>	
<p>Sanotrunk, Halter für Kettenabhängung für Tragschiene, Set 10 Stk. / Sanotrunk, Bracket Chain Suspension for Trunking Rail, Set 10 Pcs. 930953 Sanotrunk, Kettenabhängung, 3m / Sanotrunk, chain suspension, 3m 931087</p>	  <p>930953 931087</p>
<p>Halter für Kettenabhängung für Verbinder Set 10 St. / Holder for chain suspension for connector set of 10 pcs. 931086</p>	

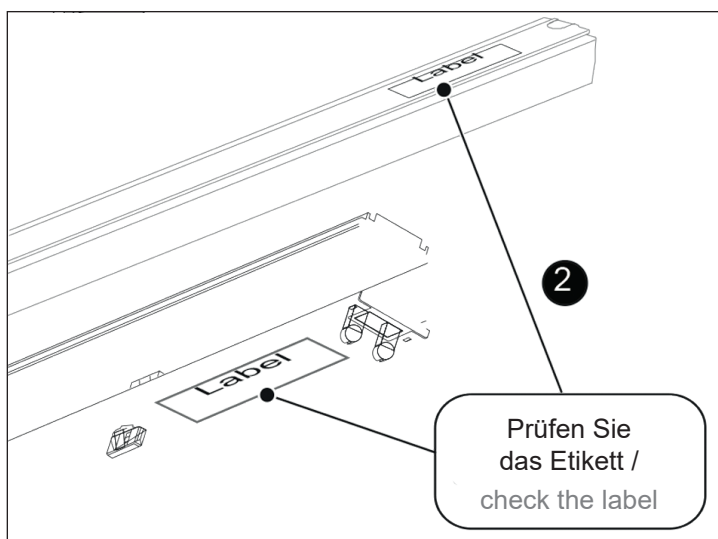
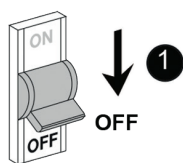
Lichtbandsystem Sanotrunk Universal / Continuous-row lighting system

8. Kompatibilität des alten Systems prüfen / Check compatibility of the old system

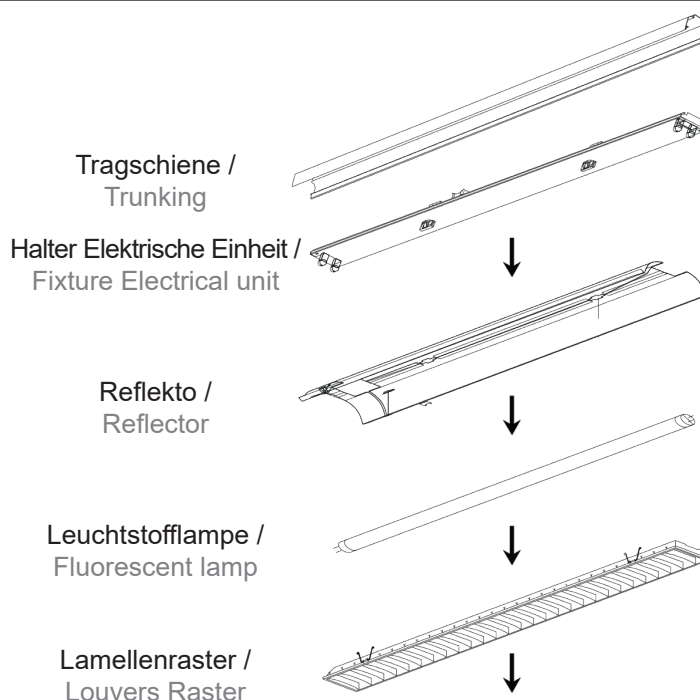
Schritt 1: prüfen der alten Installation auf Kompatibilität / Step 1: check the old installation for compatibility

Bitte überprüfen Sie das vorhandene Etikett auf dem alten System und suchen Sie das entsprechende Modell in der Kompatibilitätsliste. (Seite 10 / 11) /

Please check existing label on the old system, and find the corresponding model in the compatibility list. (page 10 / 11)

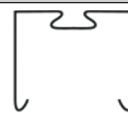


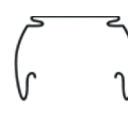

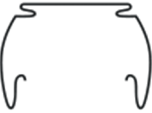





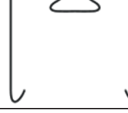
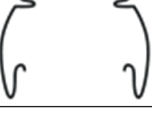
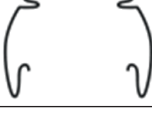
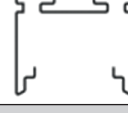


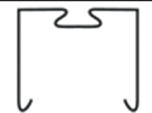
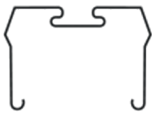




Schritt 2: entfernen der alten Installation / Step 2: remove the old installation







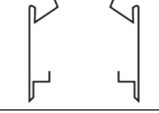

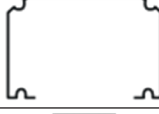

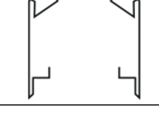


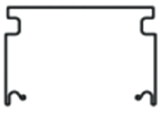
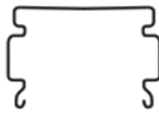





Lichtbandsystem Sanotrunk Universal / Continuous-row lighting system

9. Kompatibilitätsliste Tragschienensysteme / Compatibility list for trunking systems

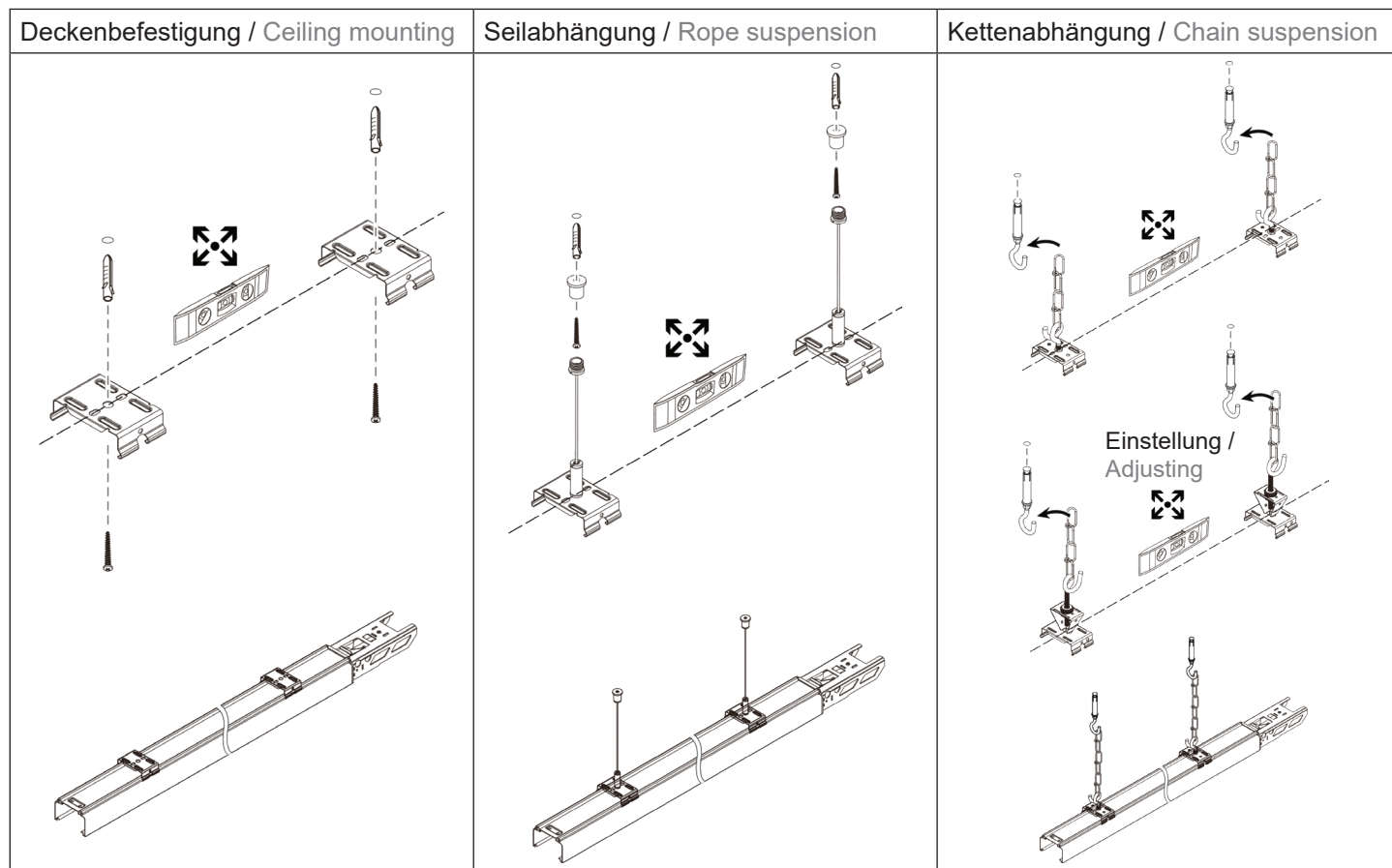
Marke / Brand	System-Name / Trunk Name	Tragschiene / Trunk	Marke / Brand	System-Name / Trunk Name	Tragschiene / Trunk
AEG	Gealux-TS XX		Regent	ICE**	
AEG/PHILIPS	Maxos		Regiolux	SDT	
Antaris	Antaris		Regiolux	SDT XX	
Antaris	Lichtbandsystem / Trunking System		Regiolux	SMT / SPT	
ClickLUX Tragschiene	701501880016/ 703002880017/ 704503880018		RIDI	VLG XX	
Fluolite	TRX / TRZ		RIDI, neues Stecksystem / new trunking system	VLT	
Fluora	Nini-Fix		RIDI, altes Stecksystem / old trunking system	VLT XX***	
Kandem	SV70 / SV75		RZB	Planos	
Lite Licht	E-STN		Siemens	5LJ80XX	
Lite Licht	Q-EMMS		Siemens	5LJ9*	
Lite Licht	Q-Rail Q-TS		Siemens	5LS8	
Lite Licht	Q-STN***		Siteco	DUS*	
Litec			Siteco	Modario	

Lichtbandsystem Sanotrunk Universal / Continuous-row lighting system

Marke / Brand	System-Name / Trunk Name	Tragschiene / Trunk	Marke / Brand	System-Name / Trunk Name	Tragschiene / Trunk
Ludwig	TR50W		Thron	090554 / 098287	
Lunix	Q-STN***		Trilux E-Line	07650XX (mit WAGO Klemme / with Wago clamp)	
MOLTOMX	Prestige		Trilux E-Line	07690XX (mit WAGO Klemme / with Wago clamp)	
Newlec	HSDT		Trilux	218120 (7761/7861)	
Norton	NSL		Trilux	7910X** / 7920X**	
OMS	Prestige		Trilux	7770	
Philips	Maxos TL5 / Maxos TL-D		VEKO	PRN	
Philips	TTX150		Zumtobel	PNR	
Philips	TTX200		Zumtobel	Tecton	
Philips	TTX400		Zumtobel	ZX1	
Philips	TTX400 T5 / TTX400 T8		Zumtobel	ZX2 T8 / ZX2 T5	
Regent	Traq		mit optionaler Montageklammer / with optional special extra spring ***930931 ***930932 ***930933		

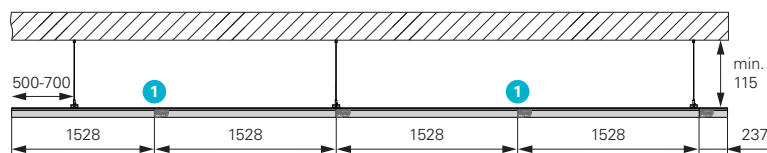
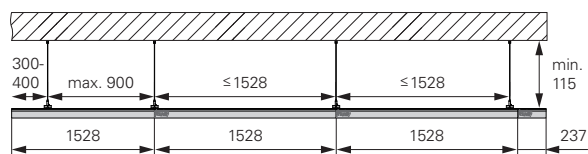
Lichtbandsystem Sanotrunk Universal / Continuous-row lighting system

8. Tragschienen Montagevarianten / Trunking Rails Installation Variants



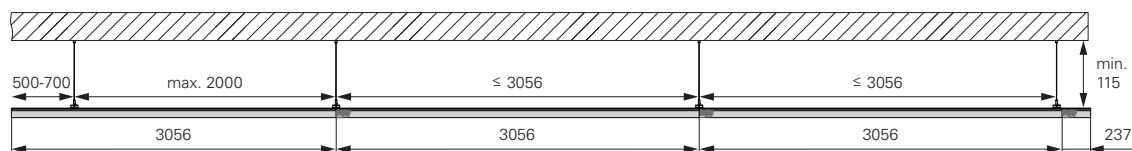
9. Tragschienen Installation/ Trunking Rails Installation

1528 mm INSTALLATION



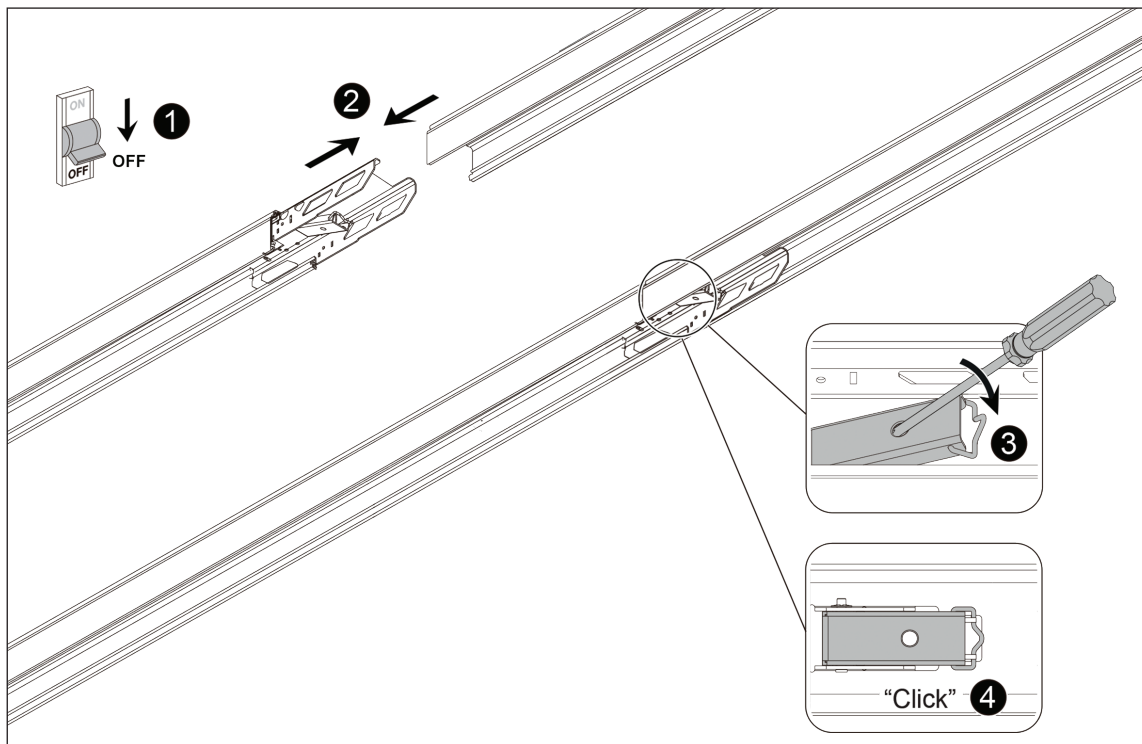
1 Vor der Montage zwei 1,5m Tragschienen fest verbinden und fortan als 3m Tragschiene handhaben. / Before installation, firmly connect two 1.5m mounting rails and handle them as a 3m mounting rail from now on.

3056 mm INSTALLATION

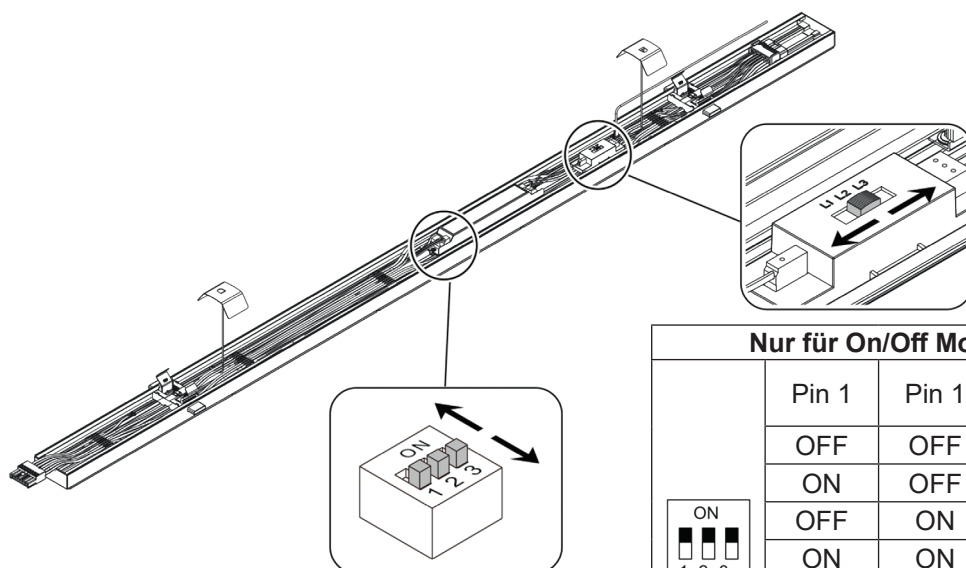


Lichtbandsystem Sanotrunk Universal / Continuous-row lighting system

10. Tragschienen verbinden / Connecting Trunking Rails



11. LED Module Einstellung der Wattage und Phase / LED Modules Setting the Wattage and Phase



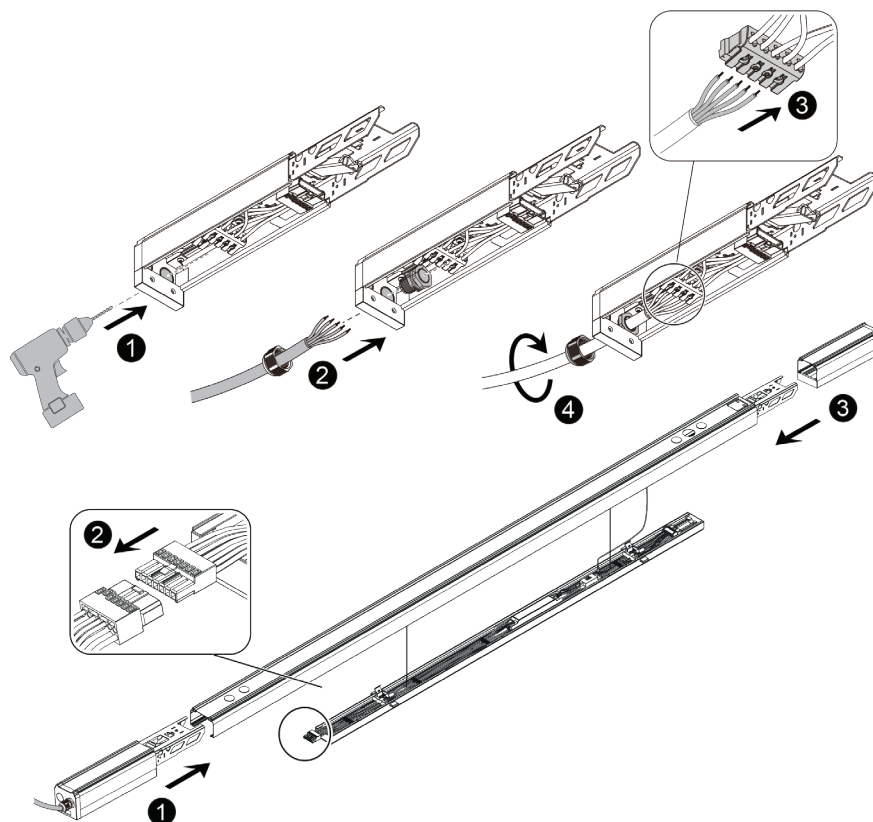
Nur für On/Off Modelle / Only for On/Off Models

	Pin 1	Pin 1	Pin 1	707226 707227	707228	707337
	OFF	OFF	OFF	20 W	21 W	73 W
	ON	OFF	OFF	26 W	27 W	66 W
	OFF	ON	OFF	34 W	36 W	60 W
	ON	ON	OFF	39 W	42 W	53 W
	OFF	OFF	ON	49 W	52 W	46 W
	ON	OFF	ON	55 W	59 W	40 W
	OFF	ON	ON	64 W	68 W	33 W
	ON	ON	ON	70 W	75 W	26 W

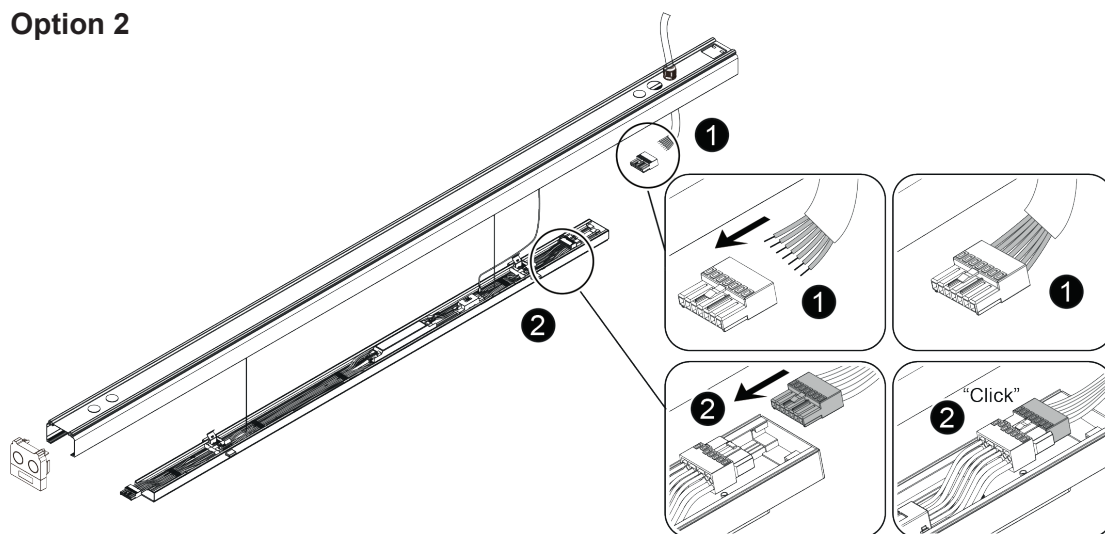
Lichtbandsystem Sanotrunk Universal / Continuous-row lighting system

12. Tragschienen Stromversorgung / Trunking Rails Power Supply

Option 1

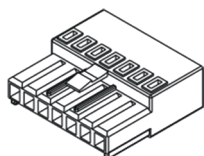


Option 2



Lichtbandsystem Sanotrunk Universal / Continuous-row lighting system

13. Tragschienenen Anschließen des Netzteils / Trunking Rails Connecting Power Supply Unit



Einspeisebuchse / Power supply socket

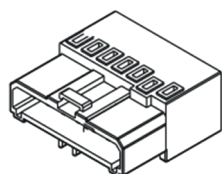
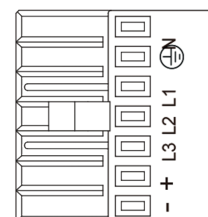
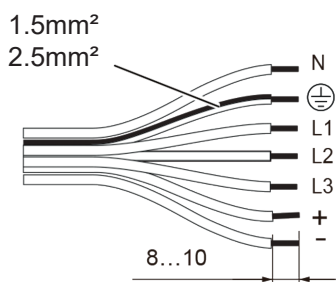
930923 - WAGO 267-501

930925 - WAGO 267-501

(On/Off verdrahtet / On/Off wired)

930926 - WAGO 267-501

(DALI verdrahtet / On/Off wired)



Einspeisestecker / Power supply plug

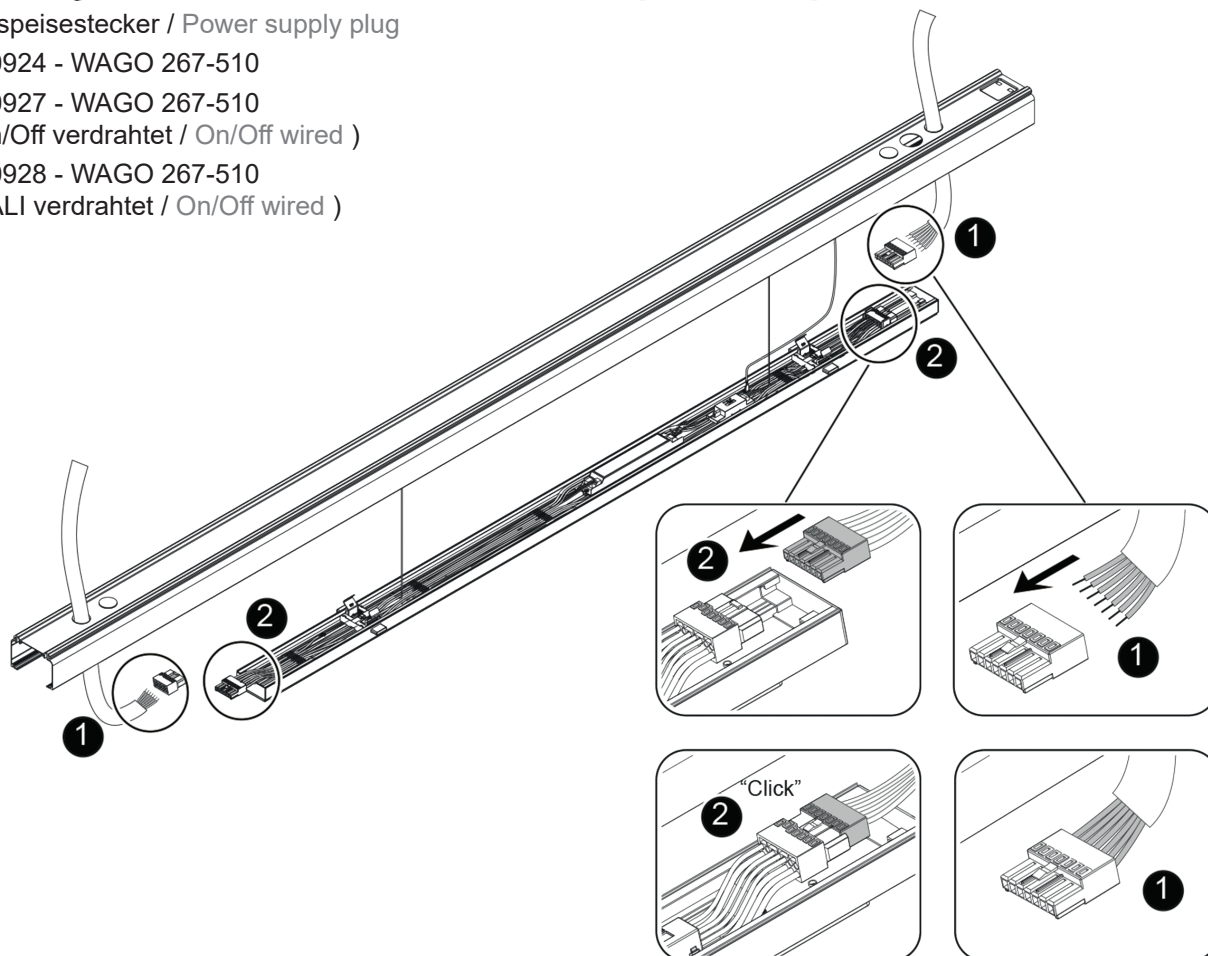
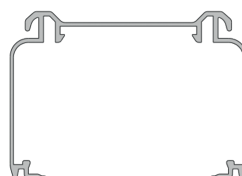
930924 - WAGO 267-510

930927 - WAGO 267-510

(On/Off verdrahtet / On/Off wired)

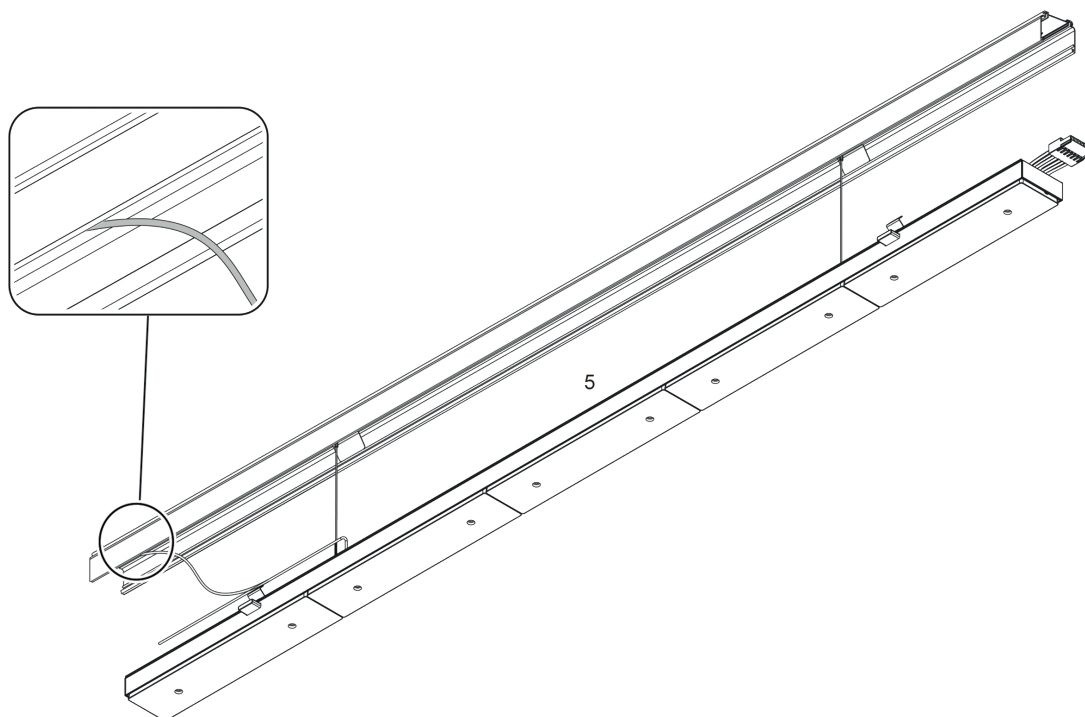
930928 - WAGO 267-510

(DALI verdrahtet / On/Off wired)

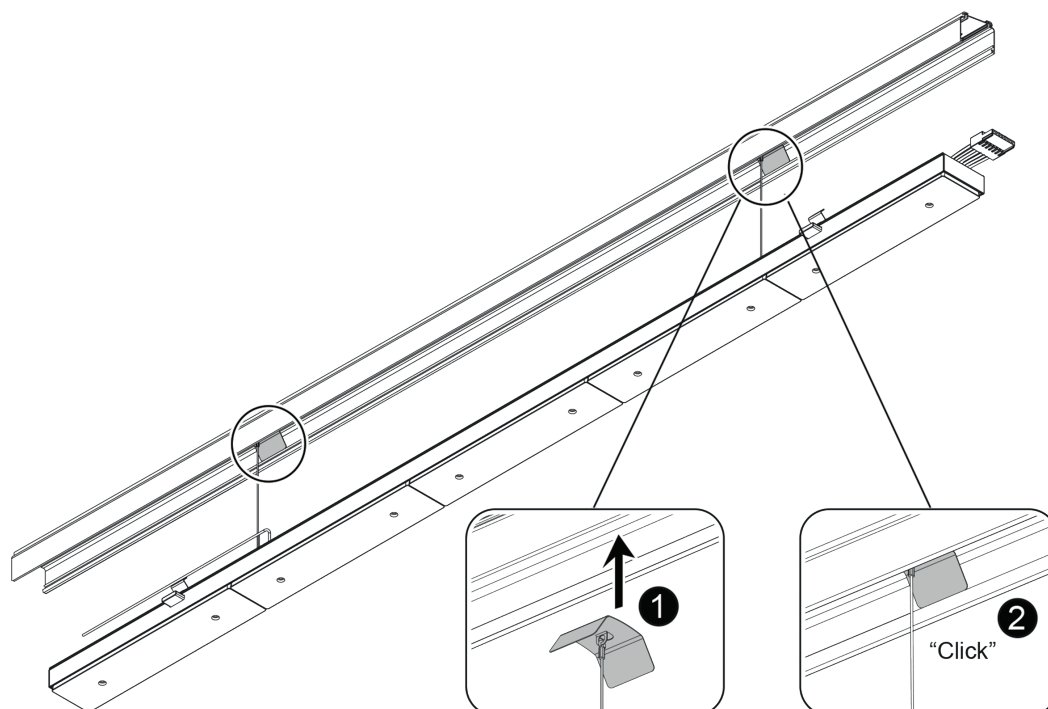


Lichtbandsystem Sanotrunk Universal / Continuous-row lighting system

14. Tragschienen Erdung (Option) / Trunking Rails Ground Protection (Option)

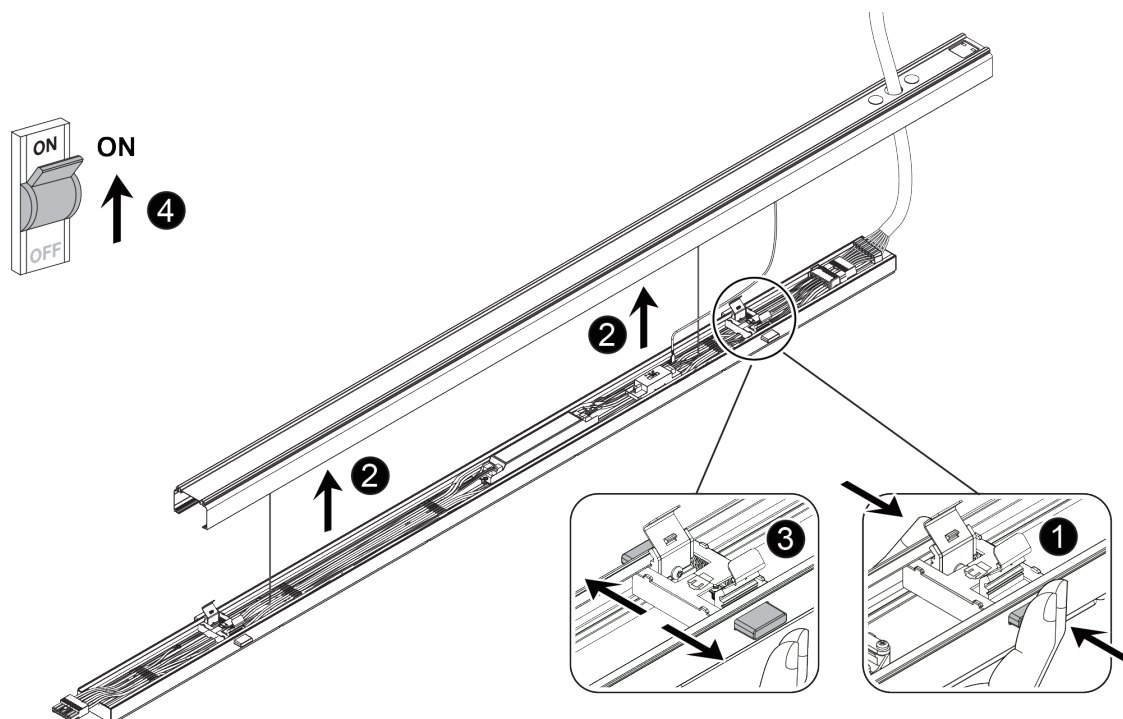


15. Tragschienen Installation Sicherheitsseil / Trunking Rails Install the safety rope



Lichtbandsystem Sanotrunk Universal / Continuous-row lighting system

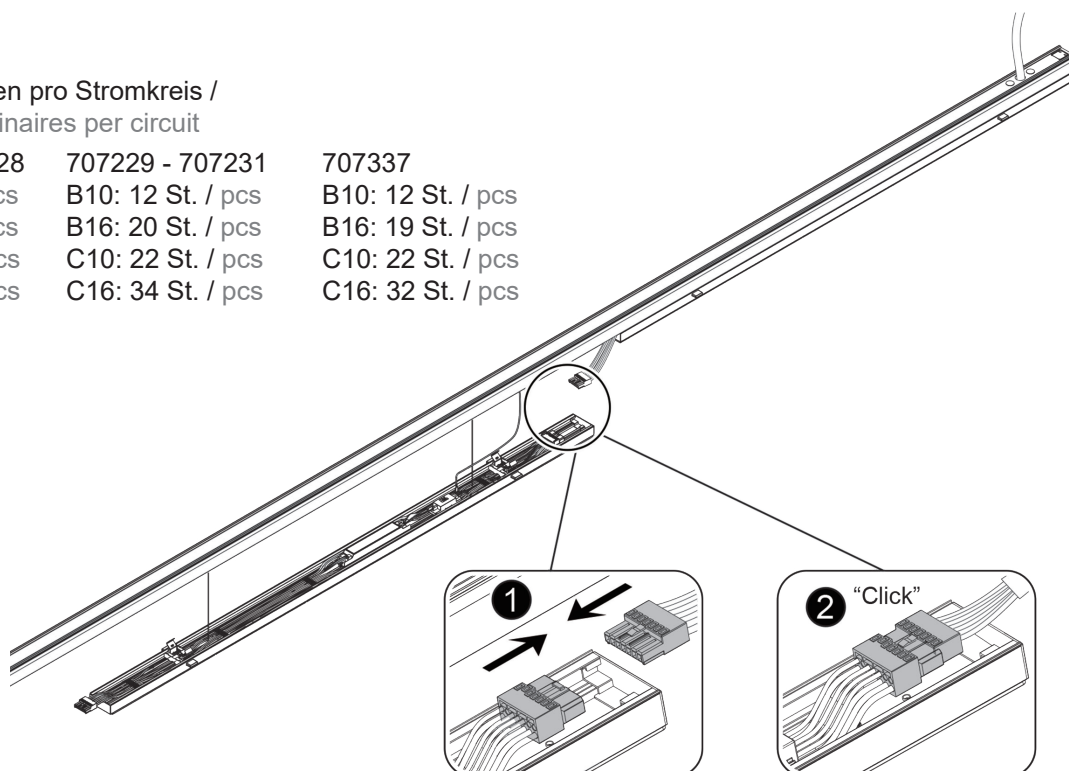
16. LED Module Installation / LED Modules Installation



17. Installation weiteres LED Modul (Option) / Installation of additional LED module (Option)

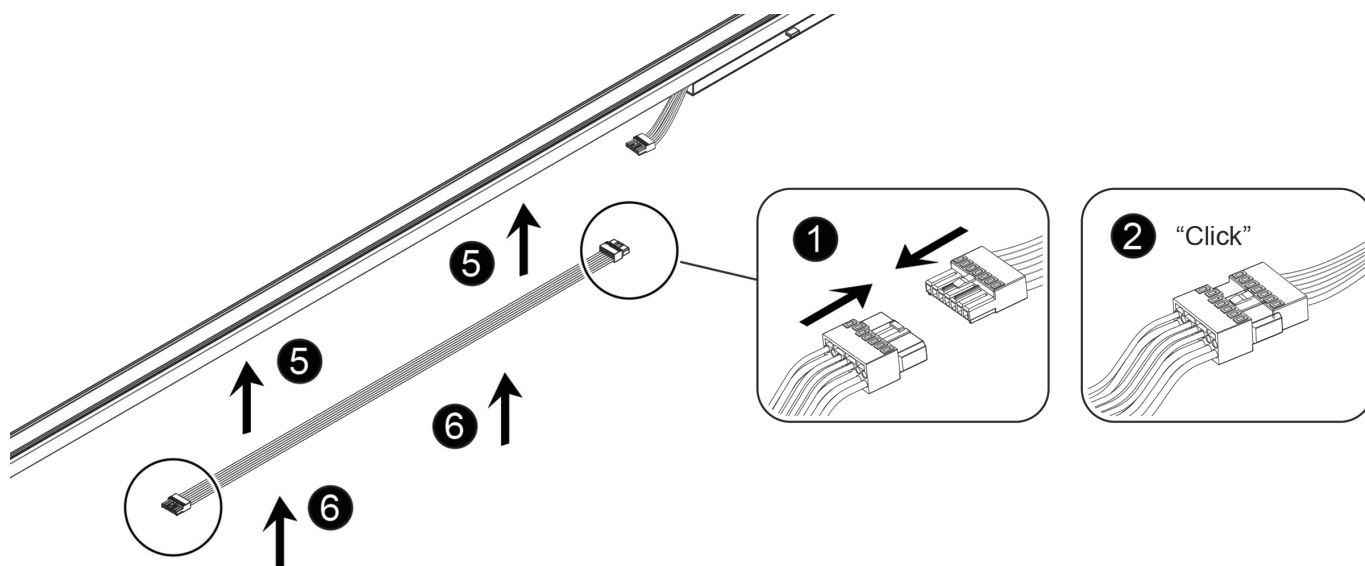
Anzahl Leuchten pro Stromkreis /
Number of luminaires per circuit

707226 - 707228	707229 - 707231	707337
B10: 15 St. / pcs	B10: 12 St. / pcs	B10: 12 St. / pcs
B16: 24 St. / pcs	B16: 20 St. / pcs	B16: 19 St. / pcs
C10: 24 St. / pcs	C10: 22 St. / pcs	C10: 22 St. / pcs
C16: 40 St. / pcs	C16: 34 St. / pcs	C16: 32 St. / pcs

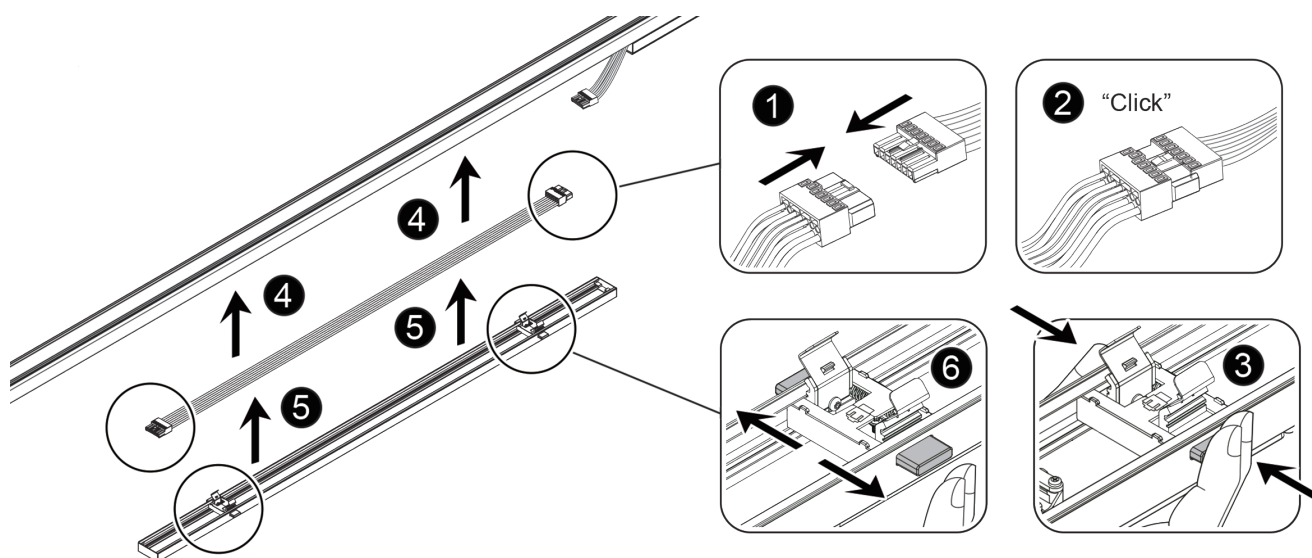


Lichtbandsystem Sanotrunk Universal / Continuous-row lighting system

Option 2

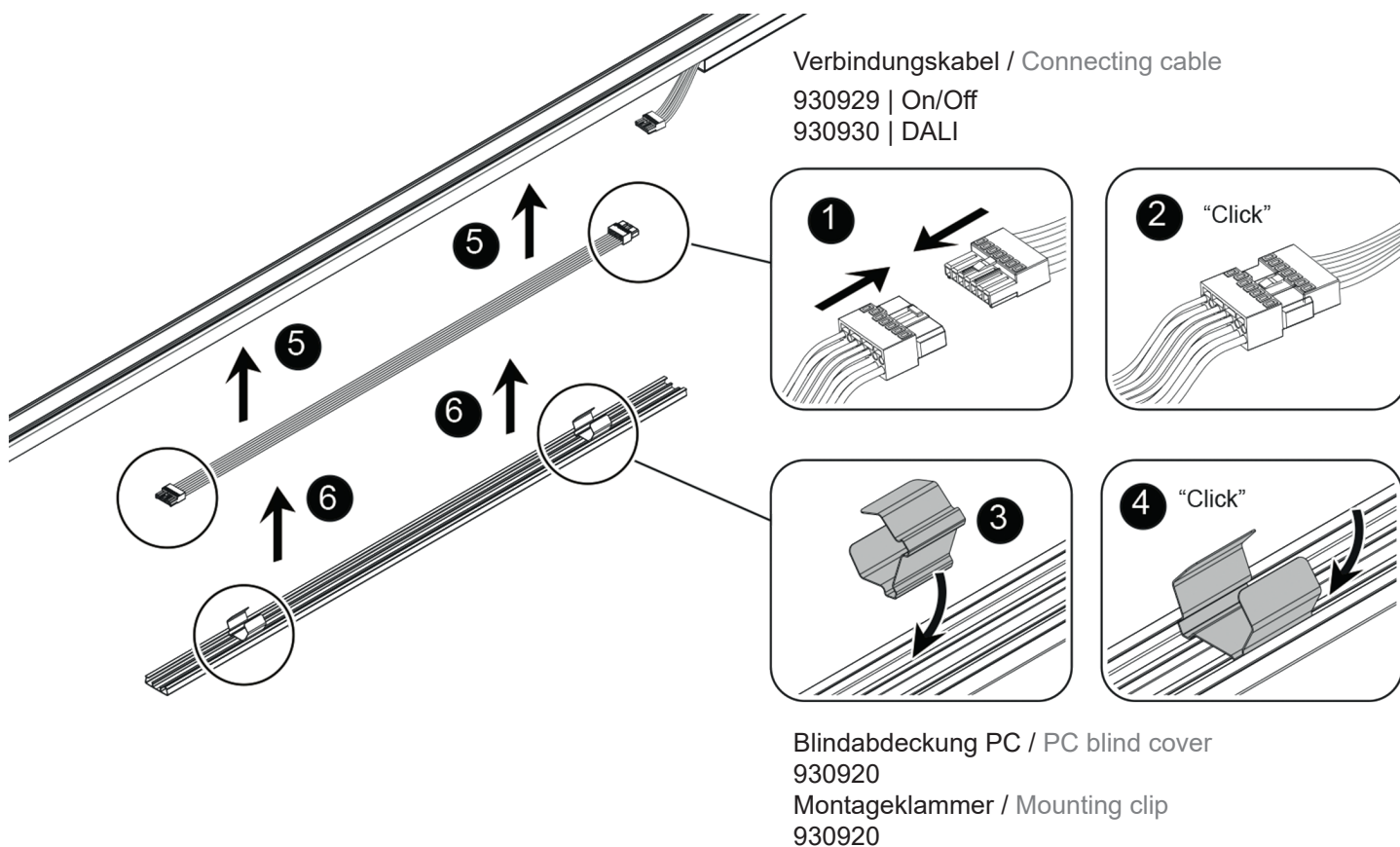


18. Blindabdeckung Aluminium Installation / Blind Cover Aluminum Installation

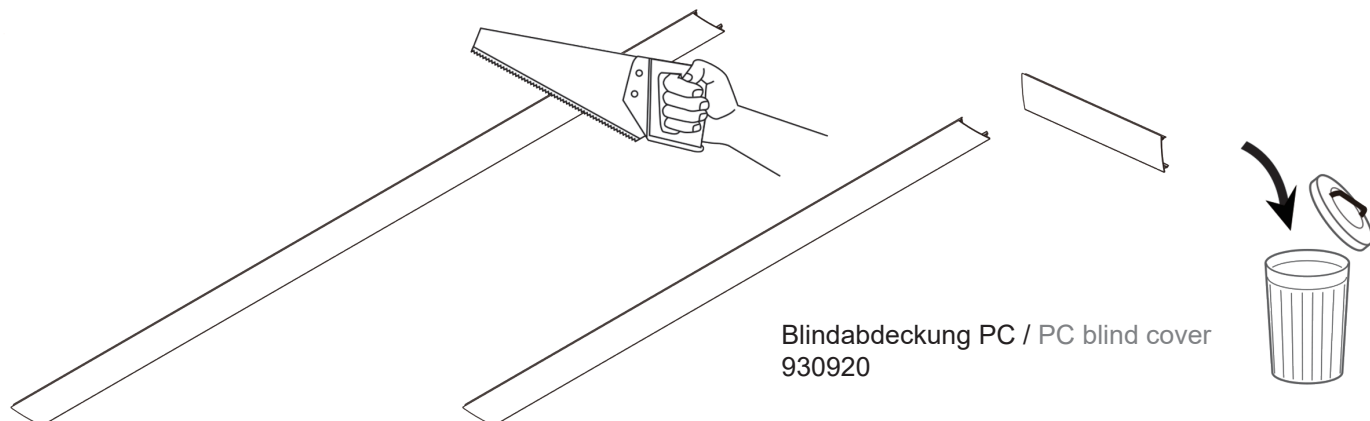


Lichtbandsystem Sanotrunk Universal / Continuous-row lighting system

19. Blindabdeckung PC Installation / Blind Cover PC Installation

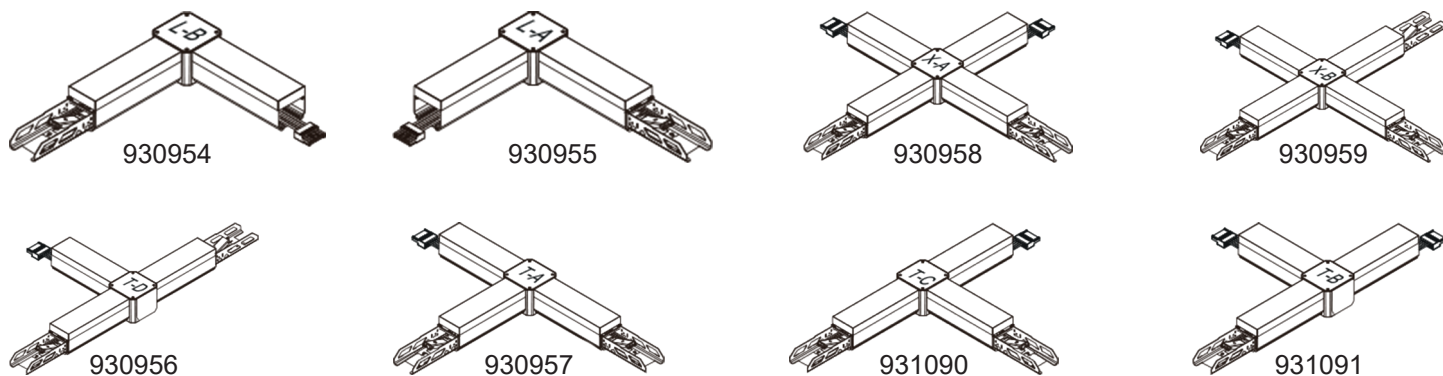


20. Blindabdeckung PC kürzen / Shorten PC blind cover

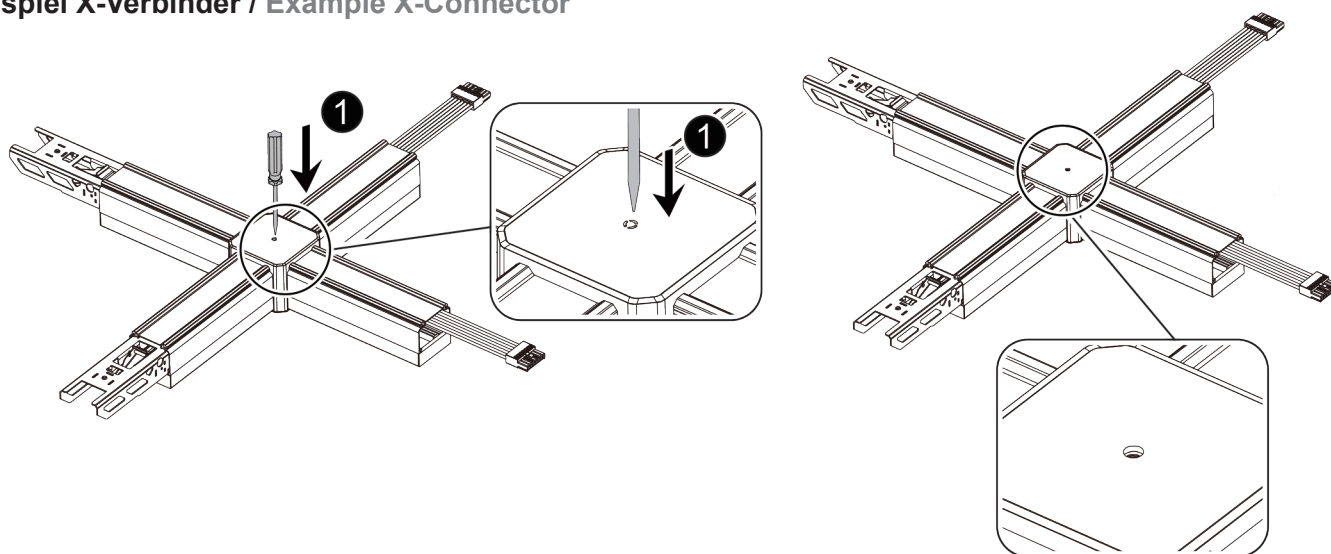


Lichtbandsystem Sanotrunk Universal / Continuous-row lighting system

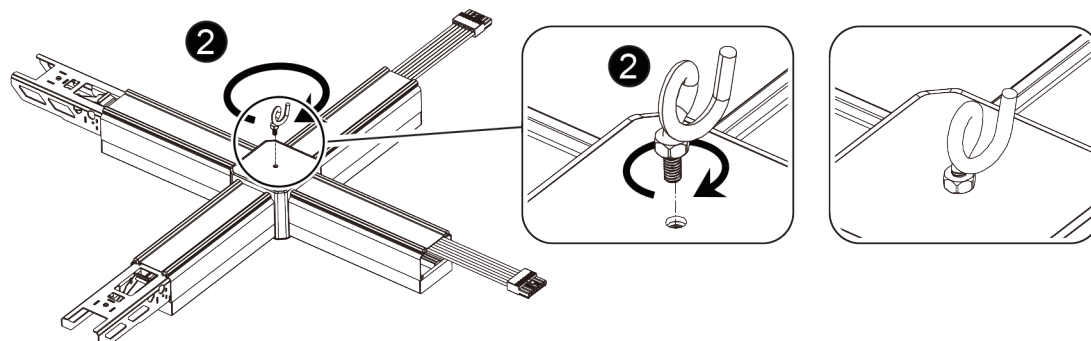
21. Zubehörkomponenten Abhängung / Accessories Components Suspending



Beispiel X-Verbinder / Example X-Connector

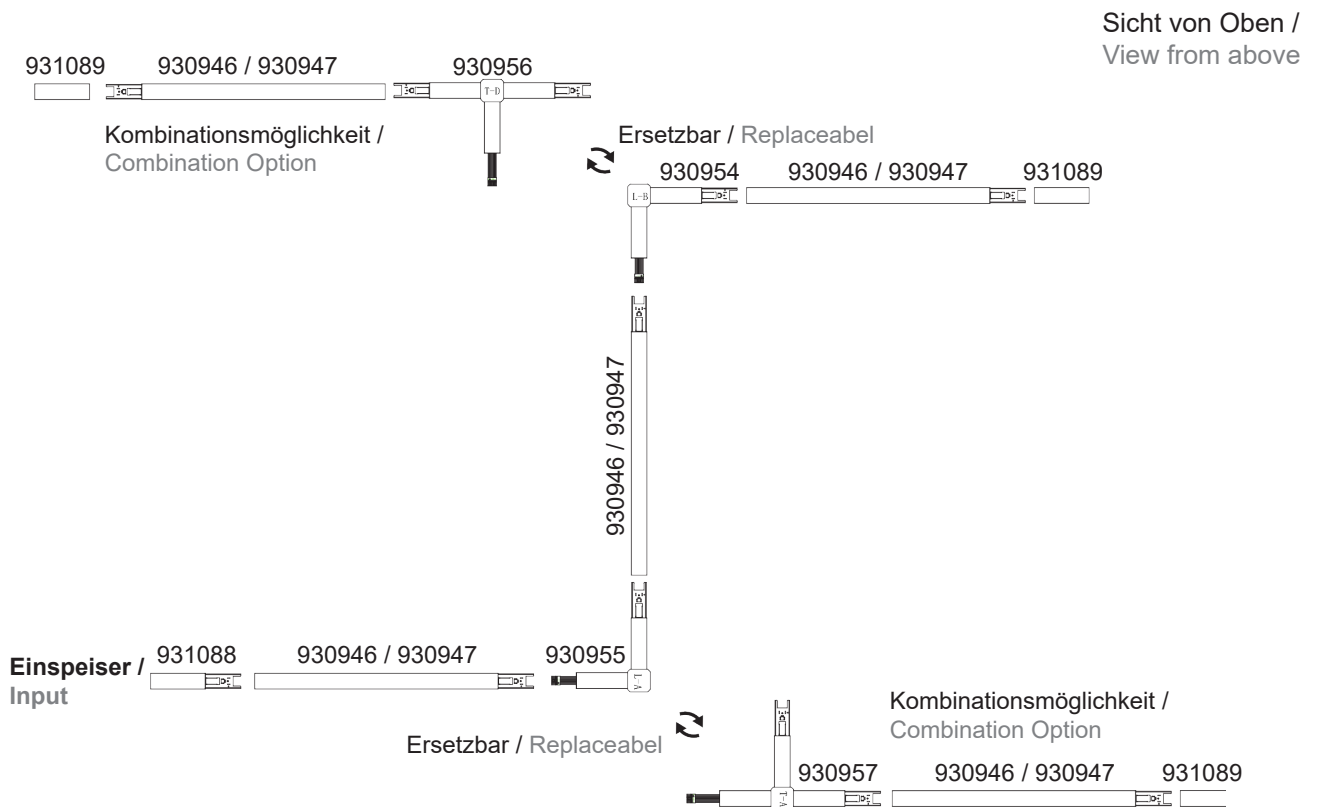
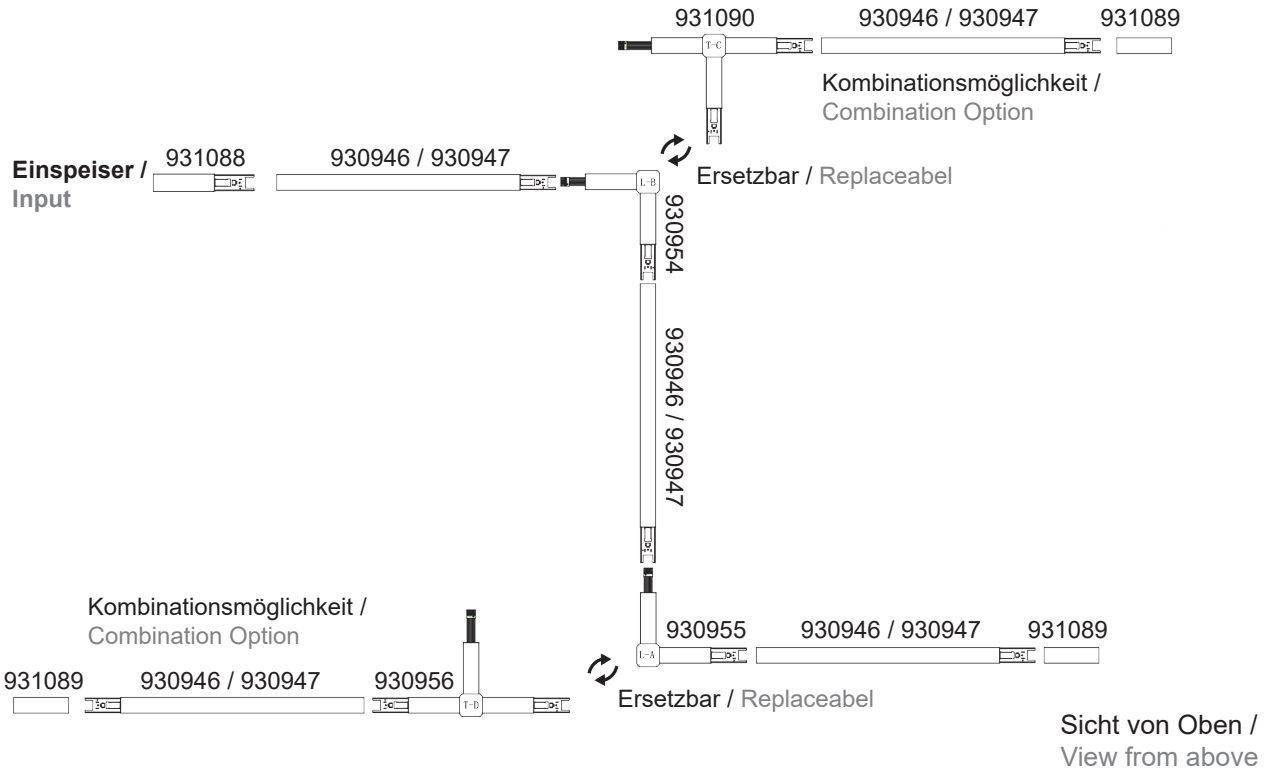


931086
Halter für Kettenabhängung für Verbinder /
Holder for chain suspension for connector

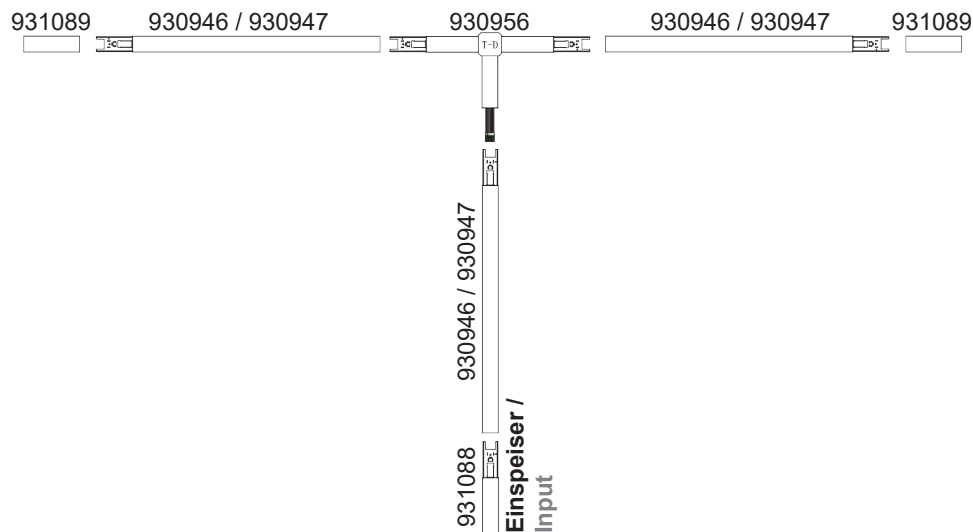


Lichtbandsystem Sanotrunk Universal / Continuous-row lighting system

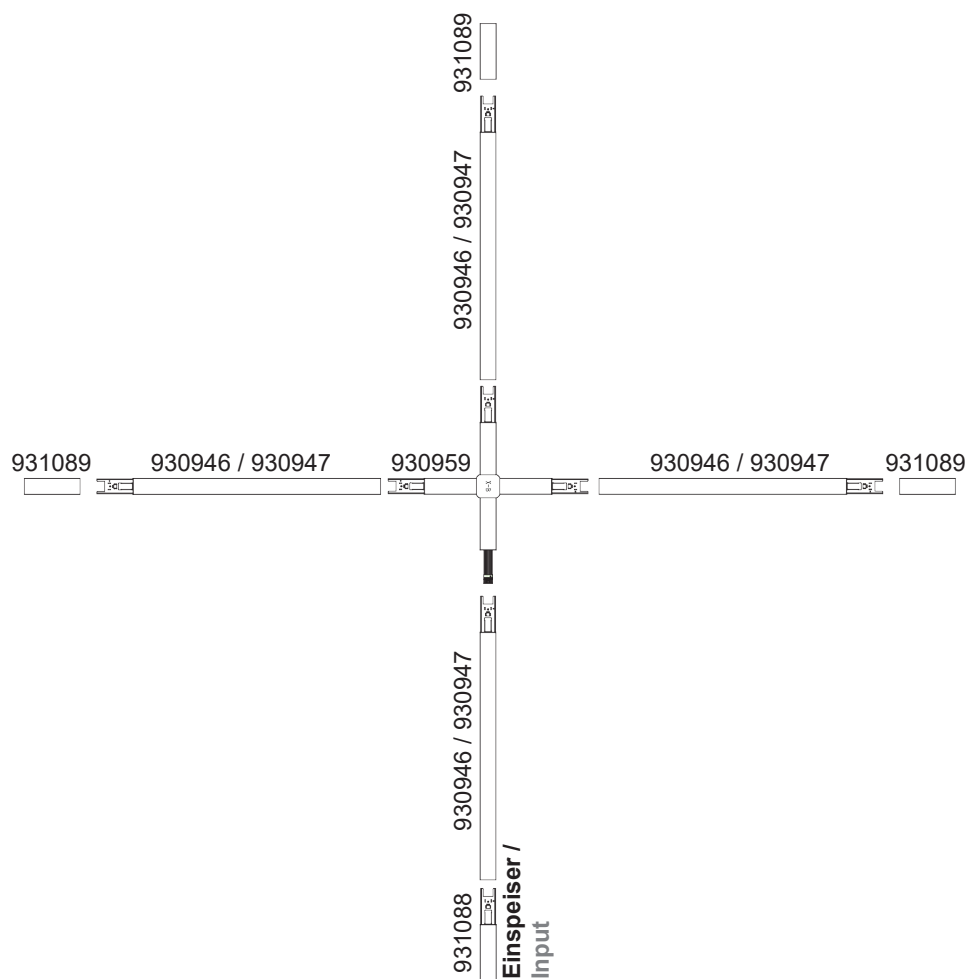
22. Planungsbeispiele / Planning Examples



Lichtbandsystem Sanotrunk Universal / Continuous-row lighting system



Sicht von Oben /
View from above



Sicht von Oben /
View from above

