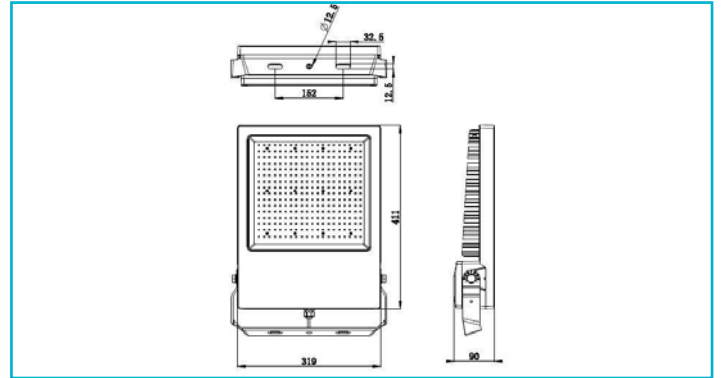


**Fluter**  
**Atik, 152 W, 4000 K, Schwarz**


Die Aufbaustrahler der ATIK Serie sind echte Kraftpakete und liefern bis zu 40.000 Lumen Lichtstrom in den Lichtfarben Warm-, Neutral- und Kaltweiß. Durch ihre besonders flache Bauweise lassen sich die ATIK Strahler an nahezu jedem Ort installieren. Noch flexibler werden die Fluter durch den separat erhältlichen Blendschutz und das ebenfalls optionale, schützende Frontgitter.

**Besonderheiten**

- IEC62662 - Schutz gegen mechanische Einwirkungen [IK Code]
- EN60598-2-24 - Leuchten zur Verwendg. in explosionsfähiger Gas- und Staubatmosphäre [D-Kennz.]
- inkl. 2 m Anschlusskabel mit IP44 Anschlussstecker

<b>Gehäusematerial</b>	Aluminium	<b>Lagertemperatur</b>	-10 bis 60 °C
<b>Gehäusefarbe</b>	Schwarz	<b>IP Schutzart Leuchte</b>	IP 65
<b>Material Lichtaustritt</b>	Glas	<b>IP Schutzart Stecker</b>	IP 44
		<b>IK Schutzklasse</b>	IK08
<b>Schutzklasse</b>	I / Schutzerdung	<b>Lebensdauer L70 / B50</b>	50000 h
<b>Leistungsaufnahme</b>	152 W	<b>Schaltzyklen</b>	15000
<b>Eingangsspannung</b>	220-240 V/AC 50 / 60 Hz	<b>Energieverbrauch</b>	152 kWh/1000h
<b>Netzgerät inkl.</b>	Ja	<b>EEI</b>	D
<b>Anschlussleitung Primär</b>	Ja		
<b>Leitungsende Primär</b>	Netzstecker IP44		
<b>Leitungslänge Primär</b>	2 m		
<b>Anschlussart nach Norm</b>	Typ Y		
<b>Dimmbar</b>	Nein		
<b>Bewegungsmelder</b>	Nein		
<b>Lichtquelle</b>	LED, Lichtquelle nicht wechselbar		
<b>Farbtemperatur</b>	4000 K		
<b>Farbkonsistenz</b>	6 SDCM		
<b>Farbkonsistenz Lichtquelle</b>	6 SDCM		
<b>Farbwiedergabe (Ra)</b>	80		
<b>Bemessungslichtstrom</b>	21350 lm		
<b>Abstrahlwinkel</b>	110 Grad		
<b>Lichtverteilung</b>	Symmetrisch		
<b>120°/Verteilungscharakteristik</b>	DLS		
<b>Schwenkwinkel</b>	180 Grad		
<b>Lichtaustrittsflächen</b>	1		
<b>Lichtcharakteristik</b>	Direkt		
<b>Lichtrichtung</b>	Oben		
<b>Länge</b>	319 mm		
<b>Breite</b>	90 mm		
<b>Höhe</b>	411 mm		
<b>Arbeitstemperatur</b>	-20 bis 40 °C		

