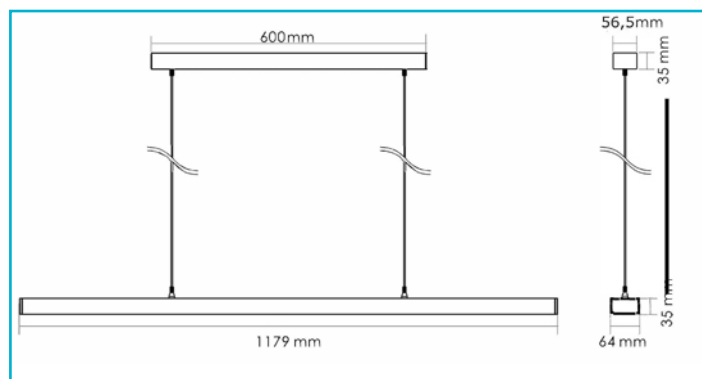


Pendelleuchte
Office Three Up and Down, 60 W, DALI 2.0, 4000 K, Weiß



Die Pendelleuchte ist eine passende Ergänzung zur OFFICE THREE MOTION Stehleuchte. Da der Blendwert bei unter 10 liegt, kann man diese technisch durchdachte Leuchte beinahe als vollkommen blendfrei bezeichnen. Die nach oben gerichteten LED schaffen Raumlicht, während die nach unten gerichteten LED klar definiertes und kraftvolles Licht auf den Arbeitsbereich strahlen.

Besonderheiten

- sehr geringer UGR-Wert
- hoher Lichtstrom
- steuerbar über DALI 2.0
- inkl. Uplight für indirektes Licht

Gehäusematerial	Aluminium
Gehäusefarbe	Weiß
Material Lichtaustritt	Kunststoff
BEG Förderfähig	Ja
Montageart	Aufbaumontage
Montageort	Innen
Montagefläche	Deckenmontage
Schutzklasse	I / Schutzerdung
Leistungsaufnahme	60 W
Leistungsaufnahme vernetzter	0,5 W
Bereitschaftsmodus	
Eingangsspannung	200-240 V/AC 50 / 60 Hz
Netzgerät inkl.	Ja
Dimmbar	Ja
Ansteuerung	DALI 2 / DT6
Bewegungsmelder	Nein

Länge	1179 mm
Breite	64 mm
Höhe	35 mm
Sockellänge	600 mm
Sockel L x B x H	600 x 56,5 x 35 mm
Sockelbreite	56,5 mm
Sockelhöhe	35 mm
Pendellänge max.	2500 mm
Arbeitstemperatur	-5 bis 40 °C
Lagertemperatur	-10 bis 40 °C
IP Schutzart	IP 20
Max. Anzahl je LS B10	22 STK
Max. Anzahl je LS B16	35 STK
Max. Anzahl je LS C10	22 STK
Max. Anzahl je LS C16	35 STK

Lichtquelle	LED, Lichtquelle nicht wechselbar
Farbtemperatur	4000 K
Farbkonsistenz	6 SDCM
Farbkonsistenz Lichtquelle	6 SDCM
Farbwiedergabe (Ra)	80
Bemessungslichtstrom	7000 lm
Lichtausbeute	116,7 lm/W
Abstrahlwinkel	115 Grad
Abstrahlwinkel 2	55 Grad
UGR	6
Lichtverteilung	Symmetrisch
120°/Verteilungscharakteristik	DLS
Lichtaustrittsflächen	2
Lichtcharakteristik	Direkt, Indirekt
Lichtrichtung	Oben, Unten

Lebensdauer L70 / B50	50000 h
Lebensdauer L80 / B10	50000 h
Schaltzyklen	25000
Energieverbrauch	60 kWh/1000h
EEI	E

