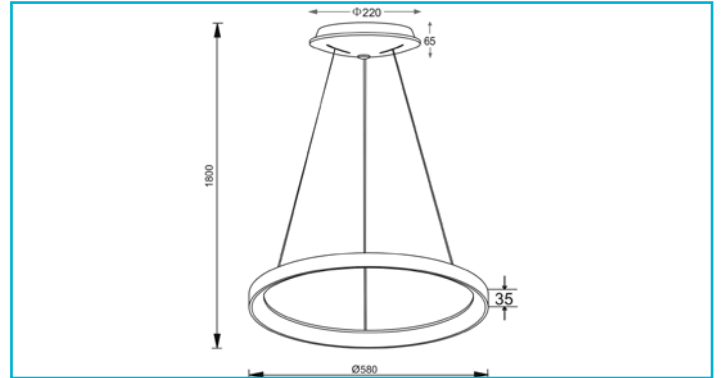


Pendelleuchte
Merope 600, 42 W, DIM, 3000/4000 K, Kaffee


Die Pendelleuchten der MEROPE-Serie vereinen zeitlose Eleganz und reduzierte Modernität. Erhältlich in den Durchmessern 380, 580 und 780 mm, lässt sich die Lichtfarbe [3000/4000K] vor der Installation über einen CCT-Switch auswählen. Die Außenseite setzt auf gebürstetes Aluminium in den Farben Kaffee und Silber bzw. matt gepulvert in Weiß und Schwarz.

Besonderheiten

- Lichtfarbe in zwei Stufen einstellbar
- Abhängung bis zu 1800/3000 mm [modellabhängig]

Gehäusematerial	Aluminium
Gehäusefarbe	Kaffee
Oberflächenstruktur	Gebürstet
Material Lichtaustritt	Acryl
Schutzklasse	I / Schutzerdung
Leistungsaufnahme	42 W
Eingangsspannung	220-240 V/AC 50 / 60 Hz
Netzgerät inkl.	Ja
Dimmbar	Ja
Ansteuerung	Phasenanschnittsdimmer, Phasenabschnittsdimmer
Bewegungsmelder	Nein
Lichtquelle	LED, Lichtquelle wechselbar TC
Farbtemperatur	3000/4000 K
Farbkonsistenz	6 SDCM
Farbkonsistenz Lichtquelle	6 SDCM
Farbwiedergabe (Ra)	80
Bemessungslichtstrom	3100/3200 lm
Lichtverteilung	Symmetrisch
Lichtaustrittsflächen	1
Lichtcharakteristik	Direkt, Indirekt
Lichtrichtung	Oben, Unten
Höhe	35 mm
Durchmesser	580 mm
Sockelhöhe	65 mm
Sockel H x Ø	65 x 220 mm
Sockeldurchmesser	220 mm
Pendellänge max.	1800 mm
Arbeitstemperatur	-10 bis 45 °C
Lagertemperatur	-10 bis 45 °C

IP Schutzart	IP 20
IK Schutzklasse	IK04
Lebensdauer L70 / B50	30000 h
Schaltzyklen	20000
Energieverbrauch	42 kWh/1000h
Energieeffizienzklasse Lichtquelle	Dieses Produkt enthält eine Lichtquelle der Energieeffizienzklasse E.

