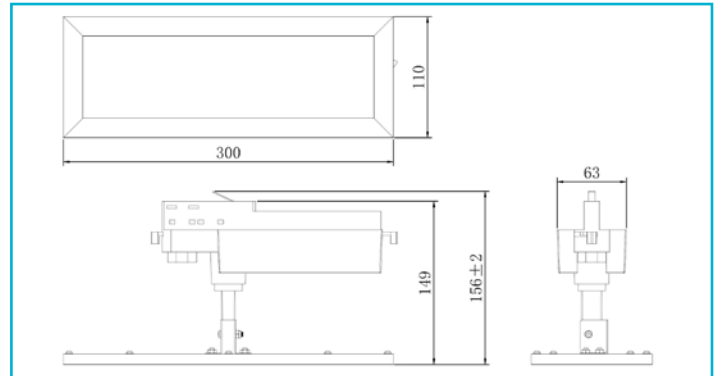


**3-Phasenleuchte**  
**Panel Track Light, 20 W, 4000 K, Weiß**
**Besonderheiten**

- ideal zur homogenen Grundbeleuchtung
- dreh- und schwenkbar
- hoher Lichtstrom

|                                       |                                      |
|---------------------------------------|--------------------------------------|
| <b>Gehäusematerial</b>                | Aluminium                            |
| <b>Gehäusefarbe</b>                   | Weiß                                 |
| <b>Material Lichtaustritt</b>         | Kunststoff                           |
| <b>Montageart</b>                     | Aufbaumontage                        |
| <b>Montageort</b>                     | Innen                                |
| <b>Montagefläche</b>                  | Deckenmontage                        |
| <b>Funktionen</b>                     | Phasenschalter                       |
| <b>Schutzklasse</b>                   | I / Schutzerdung                     |
| <b>Leistungsaufnahme</b>              | 20 W                                 |
| <b>Eingangsspannung</b>               | 110-240 V/AC 50 / 60 Hz              |
| <b>Netzgerät inkl.</b>                | Ja                                   |
| <b>Dimmbar</b>                        | Nein                                 |
| <b>Bewegungsmelder</b>                | Nein                                 |
| <b>Lichtquelle</b>                    | LED, Lichtquelle nicht<br>wechselbar |
| <b>Lichtfarbe</b>                     | Neutralweiß (NW)                     |
| <b>Farbtemperatur</b>                 | 4000 K                               |
| <b>Farbkonsistenz</b>                 | 6 SDCM                               |
| <b>Farbkonsistenz Lichtquelle</b>     | 6 SDCM                               |
| <b>Farbwiedergabe (Ra)</b>            | 80                                   |
| <b>Bemessungslichtstrom</b>           | 2200 lm                              |
| <b>Lichtausbeute</b>                  | 110 lm/W                             |
| <b>Abstrahlwinkel</b>                 | 110 Grad                             |
| <b>UGR</b>                            | 28                                   |
| <b>120°/Verteilungscharakteristik</b> | DLS                                  |
| <b>Schwenkwinkel</b>                  | 90 Grad                              |
| <b>Lichtaustrittsflächen</b>          | 1                                    |
| <b>Lichtcharakteristik</b>            | Direkt                               |
| <b>Lichtrichtung</b>                  | Unten                                |
| <b>Länge</b>                          | 300 mm                               |
| <b>Breite</b>                         | 110 mm                               |

|                              |               |
|------------------------------|---------------|
| <b>Höhe</b>                  | 8,5 mm        |
| <b>Artikelgewicht</b>        | 560 g         |
| <b>Arbeitstemperatur</b>     | -10 bis 35 °C |
| <b>Lagertemperatur</b>       | -20 bis 45 °C |
| <b>IP Schutzart</b>          | IP 20         |
| <b>Max. Anzahl je LS B10</b> | 26 STK        |
| <b>Max. Anzahl je LS B16</b> | 43 STK        |
| <b>Max. Anzahl je LS C10</b> | 44 STK        |
| <b>Max. Anzahl je LS C16</b> | 71 STK        |
| <b>Lebensdauer L70 / B50</b> | 50000 h       |
| <b>Schaltzyklen</b>          | 30000         |
| <b>Energieverbrauch</b>      | 20 kWh/1000h  |
| <b>EEI</b>                   | F             |

