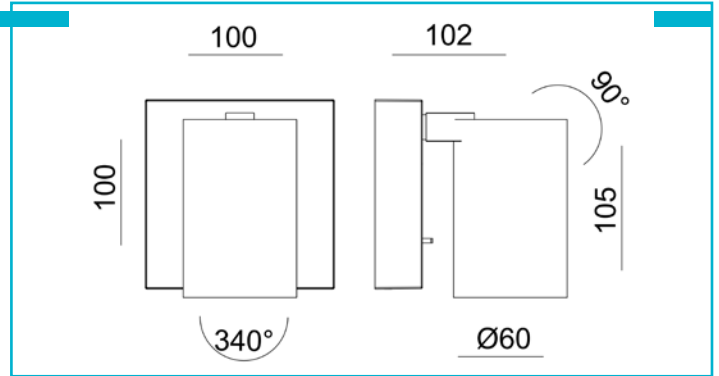


Leseleuchte
Can Tilt Square, 1x 7,5 W GU10, Schwarz


Die CAN-Leseleuchte eckig ist die ideale Wahl für moderne Hotelzimmer und anspruchsvolle Wohnräume. Sie bietet eine praktische Lademöglichkeit für Smartphones und andere Geräte über USB-C und USB-A (nur Art.Nr. 341339 und 341340). Der weit verbreitete GU10-Sockel ermöglicht einen schnellen Leuchtmittelwechsel, das schraubbare Zylindergehäuse einen werkzeuglosen Zugang. Individuelle Akzente lassen sich mit den optionalen, austauschbaren Dekorringen setzen. Die CAN-Leseleuchte ist Teil einer vielseitigen Leuchtenfamilie, die auch als Pendel-, Decken-, Wand- und Außenleuchte erhältlich ist.

Besonderheiten

- flacher und dezenter Leuchtensockel
- individuelle Lichtlösung durch austauschbares Leuchtmittel
- durch umfangreiches Zubehör individualisierbar
- kombinierbar mit der umfangreichen Produktfamilie der CAN - Serie
- Lademöglichkeit über USB-C / USB-A [nur Art.Nr. 341339 und 341340]

Gehäusematerial	Aluminium
Gehäusefarbe	Schwarz
Material Lichtaustritt	Polycarbonat - PC
Montageart	Aufbaumontage
Montageort	Innen
Montagefläche	Deckenmontage
Schutzklasse	I / Schutzerdung
max. Leistung	1x max. 7,5 W
Eingangsspannung	220-240 V/AC
Fassung / Sockel	GU10
Anzahl Sockel	1 STK
Dimmbar	Ja
Ansteuerung	Dimmbar über optionales Leuchtmittel
Bewegungsmelder	Nein
Ausführung	Ohne Leuchtmittel
Schwenkwinkel	90 Grad
Drehwinkel	355 Grad
Lichtaustrittsflächen	1
Lichtcharakteristik	Direkt
Lichtrichtung	Unten
Länge	102 mm
Höhe	105 mm
Durchmesser	60 mm
Sockelbreite	100 mm
Sockelhöhe	100 mm
Artikelgewicht	346 g
IP Schutzart	IP 20

