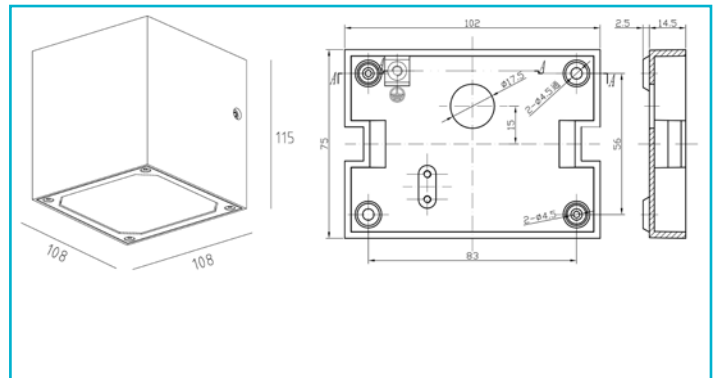
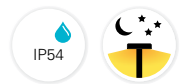


Wandaufbauleuchte
Cubodo 2 Single, 8,5 W, 3000 K, Dunkelgrau



Gehäusematerial	Aluminium
Gehäusefarbe	Dunkelgrau
Material Lichtaustritt	Glas
Montageart	Aufbaumontage
Montageort	Außen
Montagefläche	Wandmontage
Funktionen	Nightsaver
Schutzklasse	I / Schutzerdung
Leistungsaufnahme	8,5 W
Eingangsspannung	220-240 V/AC 50 / 60 Hz
Netzgerät inkl.	Ja
Dimmbar	Nein
Bewegungsmelder	Nein
Lichtquelle	LED, Lichtquelle nicht wechselbar
Farbtemperatur	3000 K
Farbkonsistenz	6 SDCM
Farbkonsistenz Lichtquelle	6 SDCM
Farbwiedergabe (Ra)	80
Bemessungslichtstrom	600 lm
Lichtausbeute	70,6 lm/W
Abstrahlwinkel	19 Grad
120°/Verteilungscharakteristik	DLS
Lichtaustrittsflächen	1
Lichtcharakteristik	Direkt
Lichtrichtung	Unten
Länge	108 mm
Breite	108 mm
Höhe	115 mm
Arbeitstemperatur	-20 bis 40 °C

Lagertemperatur	-10 bis 60 °C
IP Schutzart	IP 54
IK Schutzklasse	IK04
Max. Anzahl je LS B10	32 STK
Max. Anzahl je LS B16	51 STK
Max. Anzahl je LS C10	51 STK
Max. Anzahl je LS C16	81 STK
Lebensdauer L70 / B50	30000 h
Schaltzyklen	100000
Energieverbrauch	9 kWh/1000h
EEL	G

