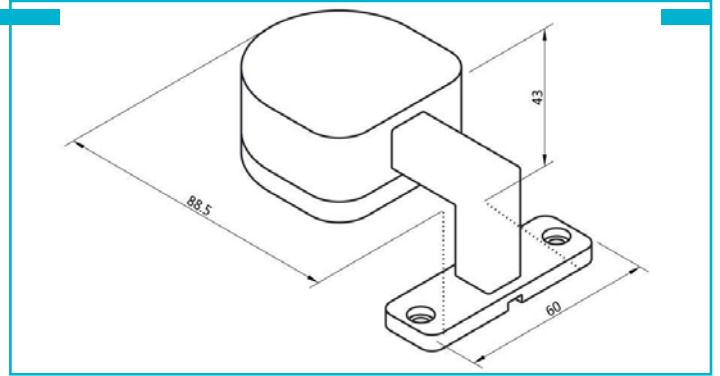


Möbelaufbauleuchte
Gienah, 3,2 W, 3000 K, Silber


Gehäusematerial	Aluminium
Gehäusefarbe	Silber
Oberflächenstruktur	Glänzend
Material Lichtaustritt	Kunststoff
Farbe Lichtaustritt	Weiß
Oberfläche Lichtaustritt	Opal
Montageart	Aufbaumontage
Montageort	Innen

Schutzklasse	III / Schutzkleinspannung
Betriebsart	Stromkonstant
Leistungsaufnahme	3,2 W
Leistungsaufnahme Bereitschaftsmodus	0,5 W
Eingangsspannung	9 V/DC
Bemessungsstrom	350 mA
Netzgerät inkl.	Nein
Anschlussleitung Sekundär	Ja
Leitungslänge Sekundär	0,5 m
Dimmbar	Ja
Ansteuerung	Dimmbar über optionales Netzgerät
Bewegungsmelder	Nein

Lichtquelle	LED, Lichtquelle nicht wechselbar
Farbtemperatur	3000 K
Farbkonsistenz	6 SDCM
Farbkonsistenz Lichtquelle	6 SDCM
Farbwiedergabe (Ra)	80
Bemessungslichtstrom	172 lm
Lichtausbeute	53,8 lm/W
Abstrahlwinkel	180 Grad
120°/Verteilungscharakteristik	NDLS

Lichtaustrittsflächen	1
------------------------------	---

Lichtcharakteristik	Direkt
Lichtrichtung	Unten
Länge	60 mm
Breite	88,5 mm
Höhe	43 mm
Sockellänge	60 mm
Sockel L x B x H	60 x 25 x 5,3 mm
Sockelbreite	25 mm
Sockelhöhe	5,3 mm

Arbeitstemperatur	-5 bis 40 °C
Lagertemperatur	-10 bis 40 °C
IP Schutzart	IP 20

Lebensdauer L70 / B50	30000 h
Schaltzyklen	15000
Energieverbrauch	4 kWh/1000h
EEL	G

