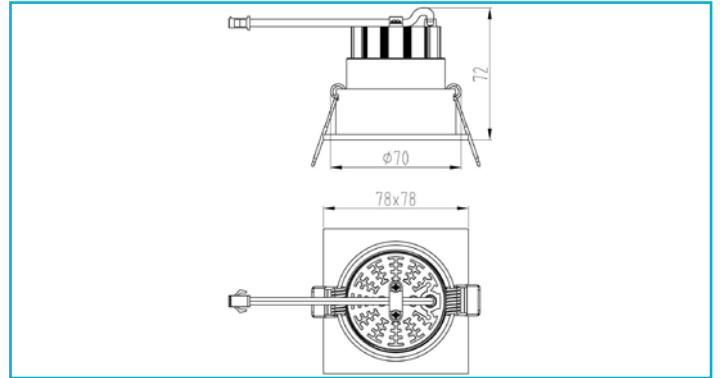


Einbaustrahler
Orionis Eckig, 6,5 W, 2700 K, Weiß/Weiß

Besonderheiten

- hoher Farbwiedergabewert

Gehäusematerial	Aluminium	Breite	78 mm
Gehäusefarbe	Weiß	Höhe	72 mm
Oberflächenstruktur	Matt	Produktmaß Einbautiefe	70 mm
Material Lichtaustritt	Glas	Ausschnittsmaß Durchmesser	68 mm
Oberfläche Lichtaustritt	Transparent	Artikelgewicht	200 g
Schutzklasse	III / Schutzkleinspannung	Arbeitstemperatur	-5 bis 40 °C
Betriebsart	Stromkonstant	Lagertemperatur	-10 bis 40 °C
Leistungsaufnahme	6,5 W	IP Schutzart	IP 20
Leistungsaufnahme Bereitschaftsmodus	0,5 W	Lebensdauer L70 / B50	30000 h
Eingangsspannung	17-19 V/DC	Schaltzyklen	15000
Bemessungsstrom	350 mA	Energieverbrauch	7 kWh/1000h
Netzgerät inkl.	Nein	EEL	G
Anschlussleitung Sekundär	Ja		
Dimmbar	Ja		
Ansteuerung	Dimmbar über optionales Netzgerät		
Bewegungsmelder	Nein		
Lichtquelle	LED, Lichtquelle nicht wechselbar		
Farbtemperatur	2700 K		
Farbkonsistenz	6 SDCM		
Farbkonsistenz Lichtquelle	6 SDCM		
Farbwiedergabe (Ra)	80		
Bemessungslichtstrom	645 lm		
Lichtausbeute	99,2 lm/W		
Abstrahlwinkel	30 Grad		
Lichtverteilung	Symmetrisch		
120°/Verteilungscharakteristik	DLS		
Lichtaustrittsflächen	1		
Lichtcharakteristik	Direkt		
Lichtrichtung	Unten		
Länge	78 mm		

