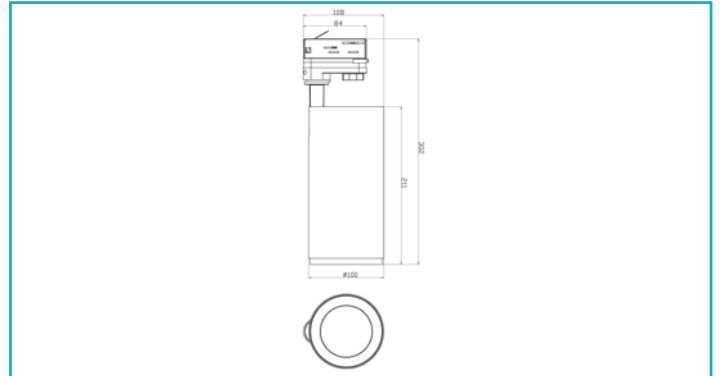


**3-Phasen-Spot**  
**Lucea 40 Tilt, 40 W, DIM, 4000 K, Weiß**


Für das 3-Phasen 230V Stromschienensystem bieten wir Spots der LUCEA-Serie an. In der Version als Deckenleuchte gibt es sie mit 10, 15, 20, 30 und 40 W und ermöglicht damit eine maximale Lichtleistung von bis zu 4.000 Lumen. Über optionale Linsen lassen sich die einzelnen Modelle in ihrem Abstrahlwinkel verengen oder erweitern. Für alle Varianten steht zudem eine Torblende als optionales Zubehör zur Verfügung, um die Leuchten auch im gewerblichen und industriellen Umfeld flexibel einsetzen zu können.

**Besonderheiten**

- inkl. schwarzem Reflektor-Ring
- mit umfangreichen Zubehör individualisierbar

<b>Gehäusematerial</b>	Aluminium	<b>Artikelgewicht</b>	1176 g
<b>Gehäusefarbe</b>	Weiß	<b>Arbeitstemperatur</b>	-20 bis 40 °C
<b>Material Lichtaustritt</b>	PMMA	<b>Lagertemperatur</b>	-20 bis 65 °C
<b>Halogenfrei</b>	Nein	<b>IP Schutzart</b>	IP 20
<b>Funktionen</b>	Phasenschalter	<b>IK Schutzklasse</b>	IK03
<b>Schutzklasse</b>	I / Schutzerdung	<b>Lebensdauer L70 / B50</b>	50000 h
<b>Leistungsaufnahme</b>	40 W	<b>Schaltzyklen</b>	100000
<b>Leistungsaufnahme Bereitschaftsmodus</b>	1 W	<b>Energieverbrauch</b>	40 kWh/1000h
<b>Eingangsspannung</b>	200-240 V/AC 50 / 60 Hz	<b>Energieeffizienzklasse Lichtquelle</b>	Dieses Produkt enthält eine Lichtquelle der Energieeffizienzklasse E.
<b>Netzgerät inkl.</b>	Ja		
<b>Dimmbar</b>	Ja		
<b>Ansteuerung</b>	Phasenanschnittsdimmer, Phasenabschnittsdimmer		
<b>Bewegungsmelder</b>	Nein		
<b>Lichtquelle</b>	LED, Lichtquelle wechselbar TC		
<b>Lichtfarbe</b>	Neutralweiß (NW)		
<b>Farbtemperatur</b>	4000 K		
<b>Farbkonsistenz</b>	5 SDCM		
<b>Farbkonsistenz Lichtquelle</b>	5 SDCM		
<b>Farbwiedergabe (Ra)</b>	90		
<b>Bemessungslichtstrom</b>	4480 lm		
<b>Lichtausbeute</b>	112 lm/W		
<b>Abstrahlwinkel</b>	36 Grad		
<b>UGR</b>	16		
<b>Schwenkwinkel</b>	90 Grad		
<b>Drehwinkel</b>	350 Grad		
<b>Lichtaustrittsflächen</b>	1		
<b>Lichtcharakteristik</b>	Direkt		
<b>Lichtrichtung</b>	Unten		
<b>Höhe</b>	211 mm		
<b>Durchmesser</b>	100 mm		

