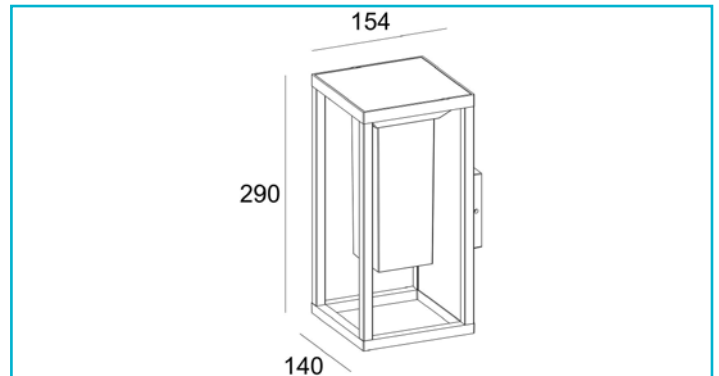


Solaraufbauleuchte
Samas Solar Motion, 2,2 W, 3000 K, Grau

IP54



Nicht überall, wo Sie Licht haben möchten, gibt es auch Strom. Wir haben die Lösung. Die SAMAS SOLAR Serie braucht nur eines zum Strahlen; hin und wieder Sonne. Dank ihres intelligenten Sparmodus, bei dem sie im Ruhezustand mit nur 15% Lichtleistung leuchtet, hat sie eine besonders lange Leuchtdauer. Sobald sie über ihren integrierten Sensor Annäherung erkennt, strahlt sie mit voller Kraft. Sie lässt sich aber auch über einen Taster deaktivieren. Die starke Lichtleistung kombiniert mit modernster Technik für lange Laufzeiten, ist ein echter Problemlöser für Wand, Tisch und Garten.

Besonderheiten

- Bewegungs- / Dämmerungssensor
- hocheffizientes Solar Panel
- inkl. Li-Ion-Akku mit 3,70V und 2200 mAh

Gehäusefarbe	Dunkelgrau	Lichtquelle	LED, Lichtquelle nicht wechselbar
Material Lichtaustritt	Kunststoff	Farbtemperatur	3000 K
Montageart	Aufbaumontage	Farbwiedergabe (Ra)	80
Montageort	Außen	Bemessungslichtstrom	130 lm
Montagefläche	Wandmontage	Lichtausbeute	59,1 lm/W
Lieferumfang	1x Montagematerial	Abstrahlwinkel	106 Grad
Funktionen	Solarbetrieb	Lichtverteilung	Symmetrisch
Schutzklasse	III / Schutzkleinspannung	Lichtaustrittsflächen	1
Betriebsart	Spannungskonstant	Lichtcharakteristik	Direkt
Leistungsaufnahme	2,2 W	Lichtrichtung	Unten, Seite, Hinten
Leistungsaufnahme vernetzter	0,5 W	Länge	154 mm
Bereitschaftsmodus		Breite	140 mm
Eingangsspannung	3,7 V/DC	Höhe	290 mm
Netzgerät inkl.	Nein	Sockellänge	110 mm
Dimmbar	Nein	Sockel L x B x H	110 x 30 x 12 mm
Bewegungsmelder	Ja	Sockelbreite	30 mm
Bewegungsmelder Art	Hochfrequenz	Sockelhöhe	12 mm
Erfassungsreichweite	0-6 m	Arbeitstemperatur	-25 bis 45 °C
Erfassungswinkel	180 Grad	Lagertemperatur	-25 bis 45 °C
Bewegungsmelder tauschbar	Ja	IP Schutzart	IP 54
Helligkeitsschwelle einstellbar	Nein	Lebensdauer L70 / B50	30000 h
Nachlaufzeit einstellbar	Nein		
Akku/Batterie betrieben	Ja		
Akku-/Batterie Chemisches System	Li-Ion		
Akku-/Batterieanzahl	1 STK		
Akku-/Batterietyp	Li-Ion Akku Typ 18650		
Akku-/Batteriekapazität	2200 mAh		
Akku-/Batteriespannung	3,7 V/DC		
Akku-/Batteriegewicht	47 g		
Akkuladezeit min.	6 h		
Akkuladezeit max.	8 h		
Akkuladezeit	6-8 h		
Akkulaufzeit	3 h		

