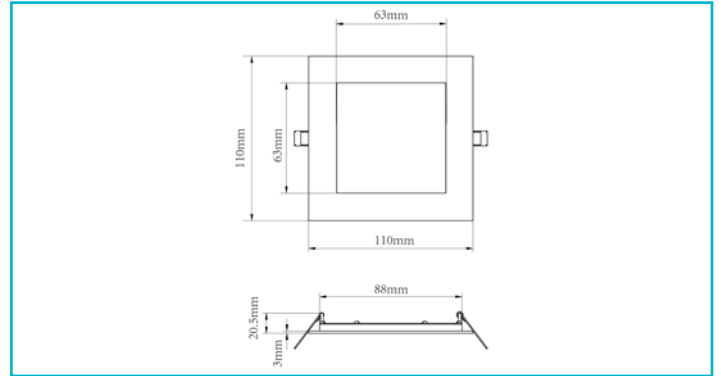


Downlight
Anik Square 90, 9 W, DIM, 3000 K, Weiß

Besonderheiten

- spritzwassergeschützt [nach unten im eingebauten Zustand]
- sehr geringe Einbautiefe [max. 36mm]
- gleichmäßige und breite Lichtverteilung
- sehr hohe Farbwiedergabe

Gehäusematerial	Aluminium, Stahl, PMMA - Polymethylmethacrylat
Gehäusefarbe	Weiß
Oberflächenstruktur	Pulverbeschichtet, Feinstruktur, Matt
Material Lichtaustritt	Kunststoff
Farbe Lichtaustritt	Weiß
Schutzklasse	III / Schutzkleinspannung
Betriebsart	Stromkonstant
Leistungsaufnahme	9 W
Eingangsspannung	32-37 V/DC
Bemessungsstrom	260 mA
Netzgerät inkl.	Nein
Dimmbar	Ja
Ansteuerung	Dimmbar über optionales Netzgerät
Bewegungsmelder	Nein
Lichtquelle	LED, Lichtquelle nicht wechselbar
Farbtemperatur	3000 K
Farbkonsistenz	5 SDCM
Farbkonsistenz Lichtquelle	3 SDCM
Farbwiedergabe (Ra)	90
Bemessungslichtstrom	1050 lm
Lichtausbeute	116,66 lm/W
Abstrahlwinkel	120 Grad
UGR	19
Lichtaustrittsflächen	1 STK
Lichtcharakteristik	Direkt
Lichttrichtung	Unten
Länge	110 mm
Breite	110 mm

Höhe	20,5 mm
Produktmaß Einbautiefe	17,5 mm
Ausschnittsmaß Länge	94 mm
Ausschnitt L x B	94 x 94 mm
Ausschnittsmaß Breite	94 mm
Artikelgewicht	159 g

Arbeitstemperatur	-10 bis 45 °C
Lagertemperatur	-20 bis 60 °C
IP Schutzart	IP 20, IP 44
IK Schutzklasse	IK05

Lebensdauer L70 / B50	50000 h
Lebensdauer L80 / B10	26000 h
Lebensdauer L80 / B50	31000 h
Schaltzyklen	100000 STK
Energieverbrauch	9 kWh/1000h
Energieeffizienzklasse Lichtquelle	Dieses Produkt enthält eine Lichtquelle der Energieeffizienzklasse C.

