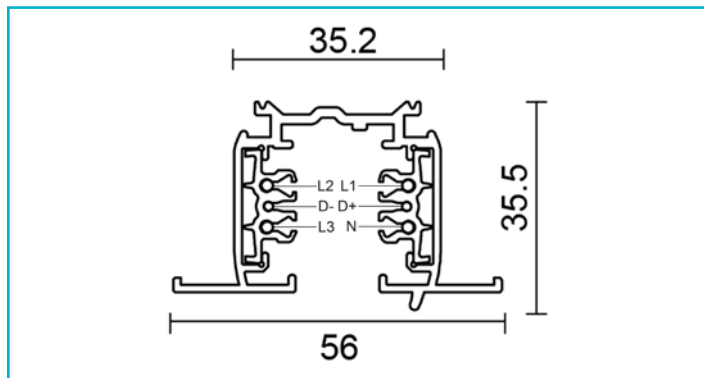




**3-Phasen Schienensystem**  
**D Line DALI Einbaustromschiene mit Flügel 2m, weiß**



**Besonderheiten**

- steuerbar mit DALI
- bis zu 3 Phasen [3x 16A] einspeisbar
- bei Eigenkonfektionierung Rückschneidewerkzeug notwendig
- viele verschiedene Befestigungsmöglichkeiten

<b>Gehäusematerial</b>	Aluminium
<b>Gehäusefarbe</b>	Weiß
<b>Montageart</b>	Aufbaumontage
<b>Montageort</b>	Innen
<b>Montagefläche</b>	Deckenmontage
<b>Schutzklasse</b>	I / Schutzerdung
<b>Eingangsspannung</b>	220-440 V/AC 50 / 60 Hz
<b>Ausgangsstrom</b>	16 A
<b>Dimmbar</b>	Ja
<b>Ansteuerung</b>	DALI 1 / DT6, DALI 1 / DT8, DALI 2 / DT6, DALI 2 / DT8
<b>IP Schutzart</b>	IP 20
<b>Länge</b>	2000 mm
<b>Breite</b>	56 mm
<b>Höhe</b>	35,5 mm
<b>Artikelgewicht</b>	1931 g

**Zubehör .**

- 710018** D Line/Dali mechanischer Verbinder, Kunststoff, Verkehrsweiß RAL 9016 || Weiß
- 710024** D Line/Dali Steckdosenadapter, Kunststoff, Verkehrsweiß RAL 9016 || Weiß
- 710054** D Line/Dali Montageadapter für Zusatzkomp. max. 10kg, M6, Metall  
Kunststoff, Verkehrsweiß RAL 9016 || Weiß
- 710060** D Line/Dali Schilderhaken, Kunststoff  
Stahl, Verkehrsweiß RAL 9016 || Weiß
- 710077** D Line/Dali Abdeckblende Einbaustromschiene, Weiß, Kunststoff, Verkehrsweiß RAL 9016 || Weiß

**Zubehör .**




- 710090** D Line/Dali Einbau-Abdeckblende Längsverbinder, Weiß, Kunststoff, Verkehrsweiß RAL 9016 || Weiß
- 710091** D Line/Dali Einbau-Abdeckblende 90°-Verbinder, Weiß, Kunststoff, Verkehrsweiß RAL 9016 || Weiß
- 710092** D Line/Dali Einbau-Abdeckblende X-Verbinder, Weiß, Kunststoff, Verkehrsweiß RAL 9016 || Weiß
- 710093** D Line/Dali Einbau-Abdeckblende T-Verbinder, Weiß, Kunststoff, Verkehrsweiß RAL 9016 || Weiß
- 710103** D Line/Dali Endkappe für Einbauschiene, Kunststoff, Reinweiß RAL 9010 || Weiß
- 710107** D Line/Dali Schnellmontagebügel für Einbauschiene, Stahl, Silber
- 710506** D Line DALI Einbaustromschiene mit Flügel 1m, weiß, Aluminium, Verkehrsweiß RAL 9016 || Weiß
- 710510** D Line DALI Einbaustromschiene mit Flügel 3m, weiß, Aluminium, Verkehrsweiß RAL 9016 || Weiß
- 710514** D Line DALI elektrischer Einspeiser links, weiß, Kunststoff, Verkehrsweiß RAL 9016 || Weiß
- 710516** D Line DALI elektrischer Einspeiser rechts, weiß, Kunststoff, Verkehrsweiß RAL 9016 || Weiß
- 710518** D Line DALI Abdeckblende Einspeiser links/rechts, weiß, Kunststoff, Verkehrsweiß RAL 9016 || Weiß
- 710520** D Line DALI elektr. Längsverbinder mit Einspeisem. li-re, weiß, Kunststoff, Verkehrsweiß RAL 9016 || Weiß
- 710525** D Line DALI elektrischer Verbinder, weiß, Kunststoff, Verkehrsweiß RAL 9016 || Weiß
- 710527** D Line DALI 90°-Verbinder links-rechts mit Wechselmechanik, weiß, Kunststoff, Verkehrsweiß RAL 9016 || Weiß
- 710530** D Line DALI T-Verbinder links-links-rechts mit Wechselmech., weiß, Kunststoff, Verkehrsweiß RAL 9016 || Weiß
- 710532** D Line DALI T-Verbinder rechts-rechts-links mit Wechselm., weiß, Kunststoff, Verkehrsweiß RAL 9016 || Weiß

**3-Phasen Schienensystem**

**D Line DALI Einbaustromschiene mit Flügel 2m, weiß**

---

**Zubehör •**

- 710535**  D Line DALI X-Verbinder links-links-rechts-rechts, weiß, Kunststoff, Verkehrsweiß RAL 9016 || Weiß
- 710539**  D Line DALI 3-Phasen Adapter für Leuchtenmontage, weiß, Kunststoff, Verkehrsweiß RAL 9016 || Weiß  
D LINE DALI, Rückschneidewerkzeug zum kürzen der DALI-Adern, Metall
- 931066**  Kunststoff, Silber  
Schwarz