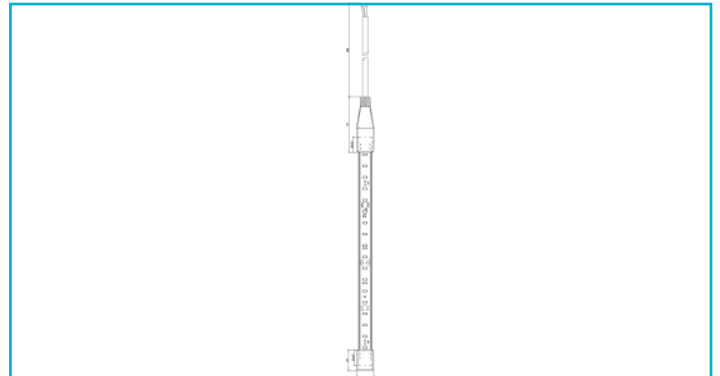
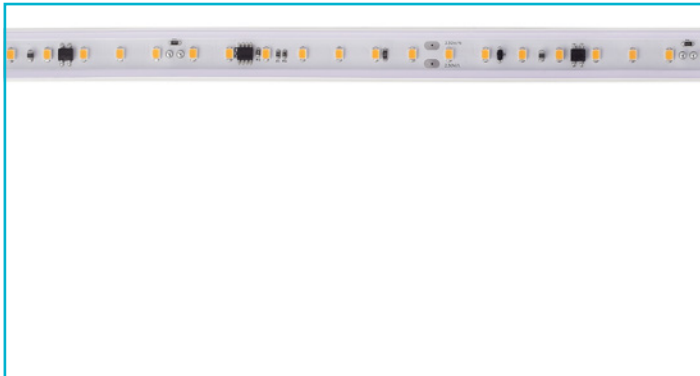


LED Stripe
Long Run, SMD, 230V-14W, 2700K, 15m, Silikon


Die 230V LED-Stripes sind hervorragend geeignet, wenn die Anforderungen und Schwerpunkte auf flexible, wassergeschützte und lang zu beleuchtende Strecken in Innen- und Außenbereichen liegen. Die Auslieferung erfolgt anschlussfertig mit montierten IP44 Konturenstecker und vergossener Endkappe. Anwendungen von großen Strecken, wie an Gebäuden oder Hotelflure können am Stück bis zu 50m betrieben werden.

Besonderheiten

- 230V Direktanschluss
- anschlussfertig mit IP 44 Konturenstecker und Endkappe
- zu betreibende Gesamtlänge bis zu 50 m
- inkl. Montagematerial

Gehäusematerial	Kupfer	Länge	15000 mm
Gehäusefarbe	Weiß	Breite	17 mm
Material Lichtaustritt	Silikon	Höhe	13,2 mm
Montageort	Innen, Außen	Breite Schlauch	17 mm
Schutzklasse	II / Schutzisolierung	Höhe Schlauch	13,2 mm
Leistungsaufnahme 1m	14 W	Länge Endkappe	27 mm
Eingangsspannung	220-240 V/AC 50 / 60 Hz	Breite Endkappe	21,8 mm
Netzgerät inkl.	Ja	Höhe Endkappe	18 mm
Anschlussleitung Primär	Ja	Artikelgewicht	3679 g
Leitungsende Primär	Netzstecker IP44	Arbeitstemperatur	-10 bis 60 °C
Leitungslänge Primär	3 m	Lagertemperatur	-15 bis 50 °C
Anschlussart nach Norm	Typ Z	IP Schutzart Leuchte	IP 65
Anschlussleitung Sekundär	Nein	IP Schutzart Stecker	IP 44
Dimmbar	Nein	IP Ausführung	PVC Hülle
Anzahl Kanäle	1	Max. Anzahl je LS B10	6 STK
Lichtquelle	LED, Lichtquelle nicht wechselbar	Max. Anzahl je LS B16	10 STK
Lichtfarbe	Warmweiß (WW)	Max. Anzahl je LS C10	6 STK
Farbtemperatur	2700 K	Max. Anzahl je LS C16	10 STK
Farbkonsistenz	6 SDCM	Lebensdauer L70 / B50	30000 h
Farbkonsistenz Lichtquelle	6 SDCM	Schaltzyklen	100000
Farbwiedergabe (Ra)	80	Energieverbrauch	14 kWh/1000h
Abstrahlwinkel	120 Grad	EEI	F
120°/Verteilungscharakteristik	DLS		
Lichtstrom 1m	1442 lm		
Lichtausbeute 1m	103 lm/W		
LED/Meter	82		
Segment Länge	166,7 mm		
Segment LED Anzahl	14		
LED Abstand	11,9 mm		
Biegeradius min.	150 mm		
zu betreibende Gesamtlänge max.	50 m		

